

КЛАПАН ДАВЛЕНИЯ КД20

Предназначен для комплектации систем гидроприводов строительных, коммунальных, лесных и иных машин, работающих на минеральных маслах. Служит для защиты гидроаппаратов от перегрузки при повышении давления в гидросистеме выше установленного. Технические характеристики приведены в таблице 1

Условное графическое обозначение

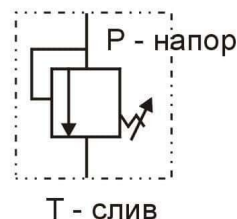
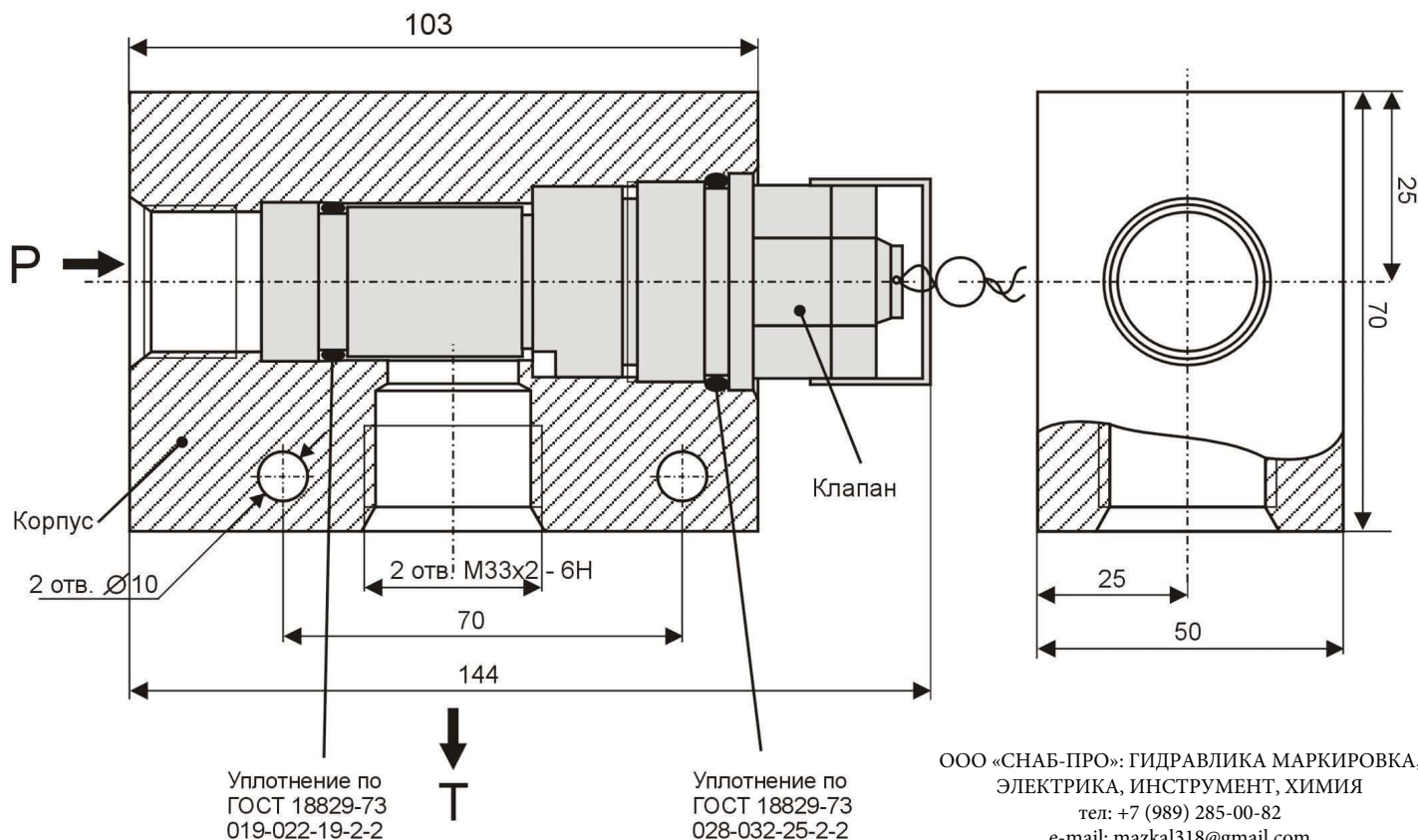


Таблица 1

Наименование показателей	Значения
Условный проход, мм	20
Давление на входе, МПа (кГ/см ²)	
номинальное	25 (250)
максимальное	32 (320)
минимальное	2 (20)
Диапазон настройки давления, МПа (кГ/см ²)	от 1 (10) до 32 (320)
Максимально допускаемое изменение давления настройки при изменении потока от номинального до минимального, МПа (кГ/см ²)	2 (20)
Расход рабочей жидкости, л/мин	
минимальный	5
максимальный	250
Максимальные внутренние утечки в основных гидролиниях при номинальном давлении, л/мин	0,20
Масса, не более, кг	4,5
Габаритные размеры, мм	144x70x50
Основные марки рабочей жидкости:	
зимой	ВМГЗ ТУ 38-101479-79
летом	МГЕ 46В ТУ 38-001347-83
Заменители основных марок рабочей жидкости:	
зимой	АУ ОСТ 38.01412-86
летом	И-30А ГОСТ 20799-88



ООО «СНАБ-ПРО»: ГИДРАВЛИКА, МАРКИРОВКА, ЭЛЕКТРИКА, ИНСТРУМЕНТ, ХИМИЯ
 тел: +7 (989) 285-00-82
 e-mail: mazkal318@gmail.com

Сайт гидравлического оборудования: <http://h-ap.ru>
 Сайт Маркировки и Электрооборудования: <http://sp-ug.ru>