

## ГИДРАВЛИЧЕСКАЯ ПОМПА С ЦИЛИНДРИЧЕСКИМ КОРПУСОМ

### модель S1.5A

(сливной рукав – 38 мм)

Данная помпа разработана специально для откачки воды из узких отверстий.

Типичная сфера применения: откачки воды из шпуров, колодцев, отсеков плав. средств, обсадных труб и т.д.



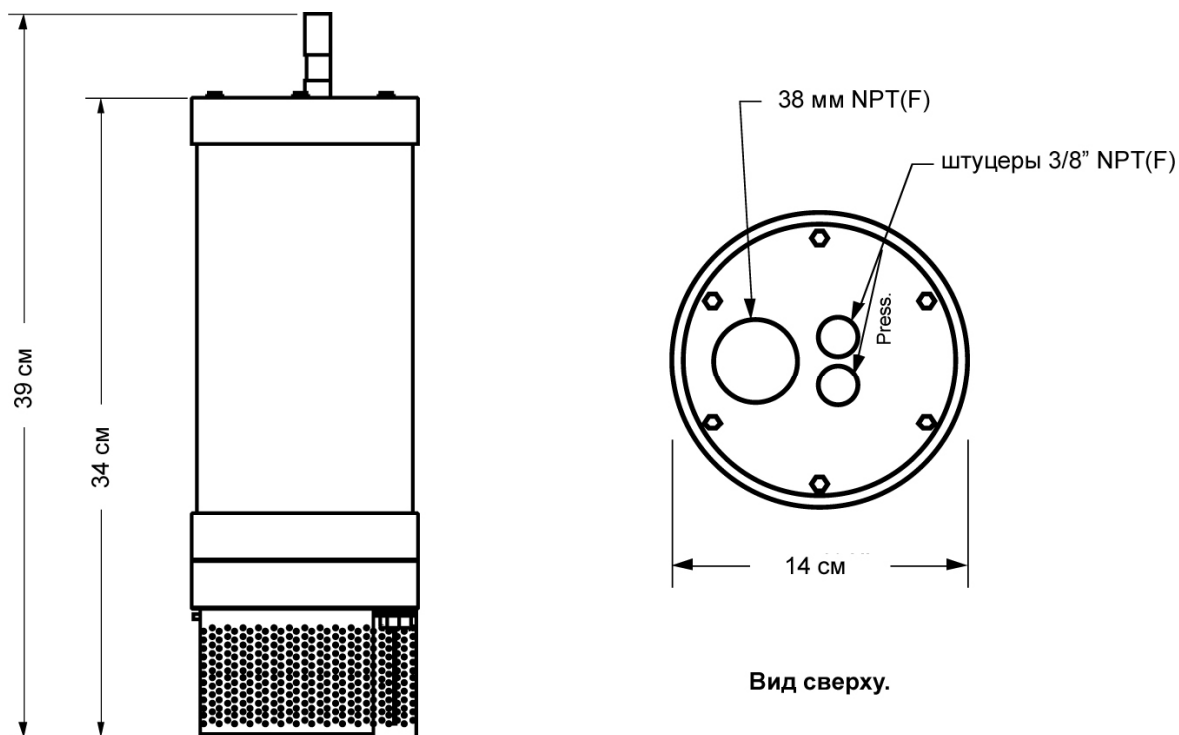
### ХАРАКТЕРИСТИКИ

- Компактные размеры корпуса, позволяющие откачивать жидкость из 150 мм отверстий
- Регулируемая производительность
- Электробезопасность
- Модификация корпуса из нержавеющей стали
- Источником питания могут служить гидравлические станции с бензиновым, дизельным или электрическим двигателем или другие гидравлические источники питания с открытым центром с потоком гидравлической жидкости 11-26 л/мин.

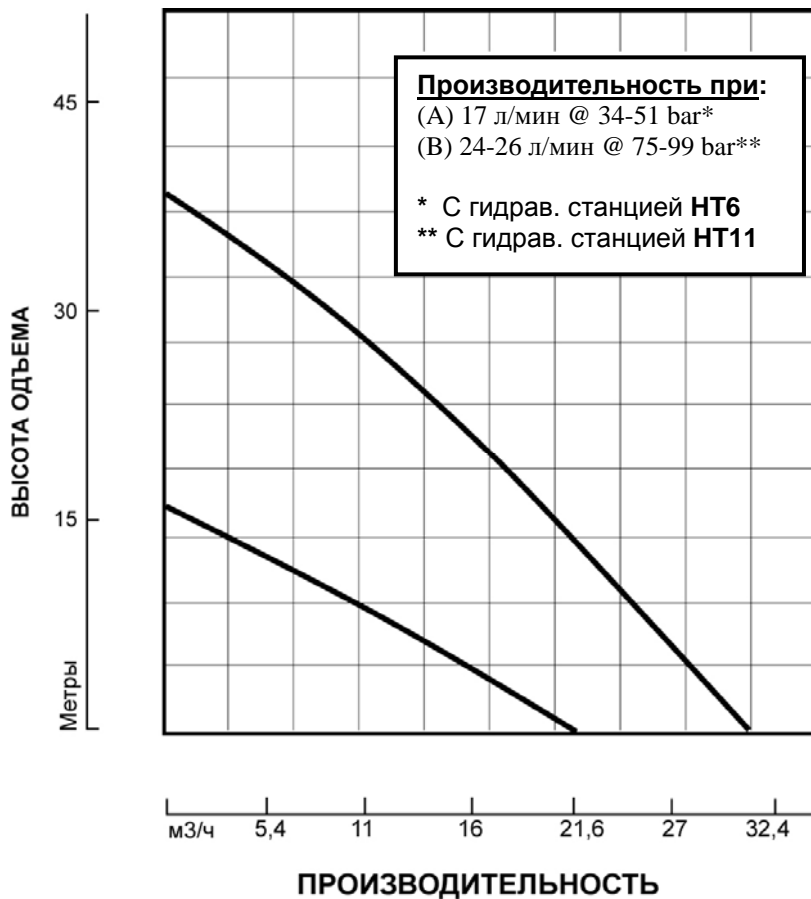
### ТЕХНИЧЕСКИЕ ХАРАКТЕРИСТИКИ

Вес.....	8 кг
Высота.....	390 мм
Макс. диаметр корпуса.....	140 мм
Горловина для сбросового рукава.....	38 мм, NPT (F)
Макс. размер твердых частиц.....	7 мм
Штуцеры под БРС.....	3/8" NPT(F)
Корпус.....	анодированный алюминий
Вал.....	нержавеющая сталь
Лопасть.....	нержавеющая сталь
Корпус гидромотора.....	алюминий
Всасывающий кожух.....	прорезиненный
Уплотнение вала.....	графит/керамика(стн)
Эластомер.....	Буна Н
Гидравлическое масло.....	214-320 s.u.s. @ 100 °F (64 °C)
Поток масла.....	макс. 26 л/мин
Рабочее давление.....	макс. 136 bar
Источник питания.....	гидравлич. система с открытым центром

## S1.5A ГАБАРИТНЫЕ РАЗМЕРЫ



## S1.5A ТАБЛИЦА ПРОИЗВОДИТЕЛЬНОСТИ



Графики основываются на испытаниях. Перекачиваемая среда - воды, температура - 15,5 С