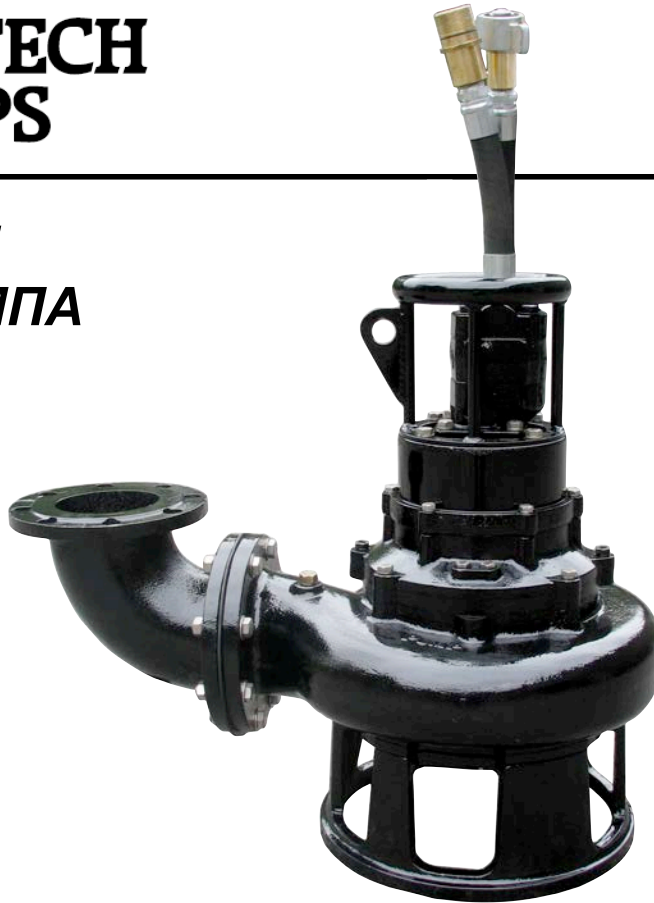




ГИДРАВЛИЧЕСКАЯ ШРЕДДЕРНАЯ ПОМПА

модель S6SHR
(сливной рукав – 150 мм)

S6SHR предназначена для постоянного измельчения плавающего в воде бытового мусора и других твердых частиц. Идеально подходит для применения в городской, промышленной и сельскохозяйственной переработке отходов. Для применения в стационарных условиях есть специальное крепление.



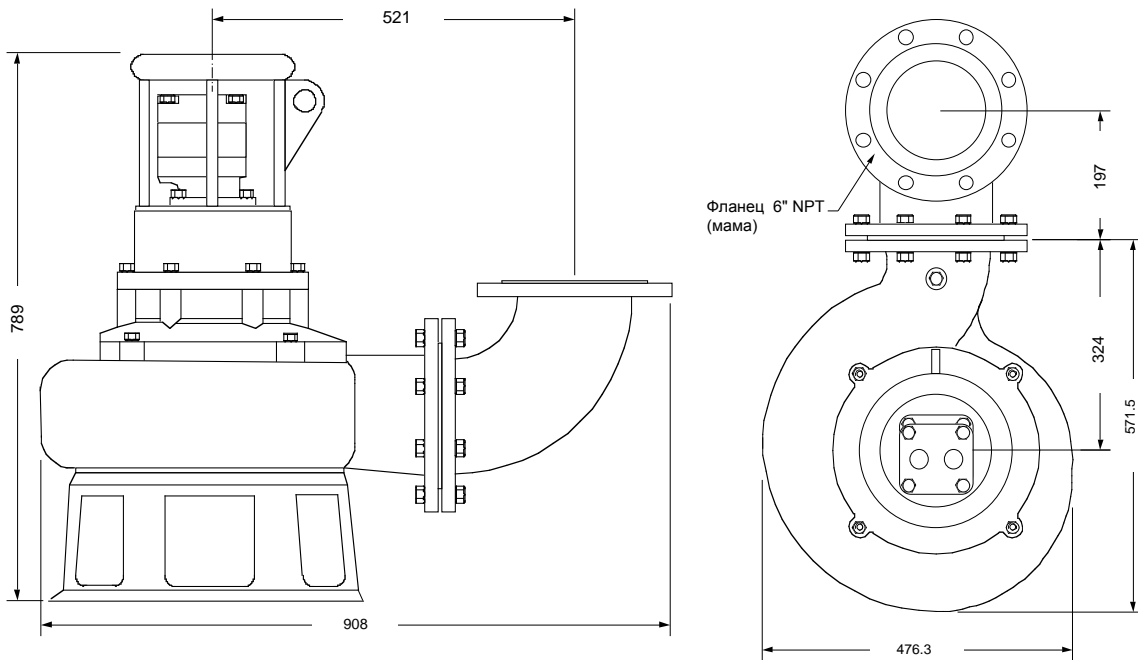
ХАРАКТЕРИСТИКИ

- Шреддерный импеллер с карбидными режущими кромками
 - Упрочненная плата измельчителя
 - Смазываемые уплотнения (может работать «всухую»)
 - Версии для мобильного и стационарного применения
 - Электробезопасность
- Источником питания могут служить гидравлические станции с бензиновым, дизельным или электрическим двигателем или другие гидравлические источники питания с открытым центром с потоком гидравлической жидкости 57 - 113 л/мин

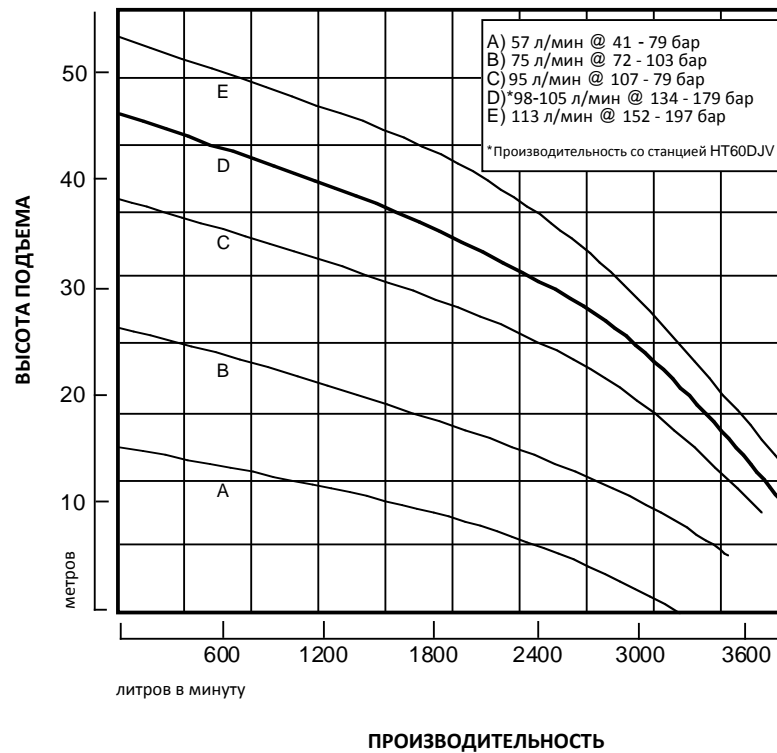
ТЕХНИЧЕСКИЕ ХАРАКТЕРИСТИКИ

| | |
|--|--|
| Вес..... | 190 кг |
| Высота..... | 79 см |
| Макс. ширина (со сбросовым изг.)...91 см | |
| ширина (поперечная)..... | 48 см |
| Сброс..... | 150 мм фланец, или 150мм NPT (F) |
| Макс. размер твердых частиц:..... | 89 мм |
| Штуцеры под БРС..... | 1" (-16) SAE(F) |
| Корпус..... | пористый чугун |
| Вал..... | нержавеющая сталь |
| Лопасть..... | пористый чугун |
| Уплотнение вала...графит/керамика(верх) | |
| | карбид кремния (низ) |
| Эластомер..... | Буна Н |
| Гидравлическое масло..... | 214-320 s.u.s. @ 64 °C |
| Поток масла..... | макс. 114 л/мин |
| Рабочее давление..... | макс. 204 бар |
| Источник питания..... | гидравлич. система с открытым центром |

S6SHR ГАБАРИТНЫЕ РАЗМЕРЫ



S6SHR ТАБЛИЦА ПРОИЗВОДИТЕЛЬНОСТИ



Графики основываются на испытаниях. Перекачиваемая среда - воды, температура - 15,5 С.