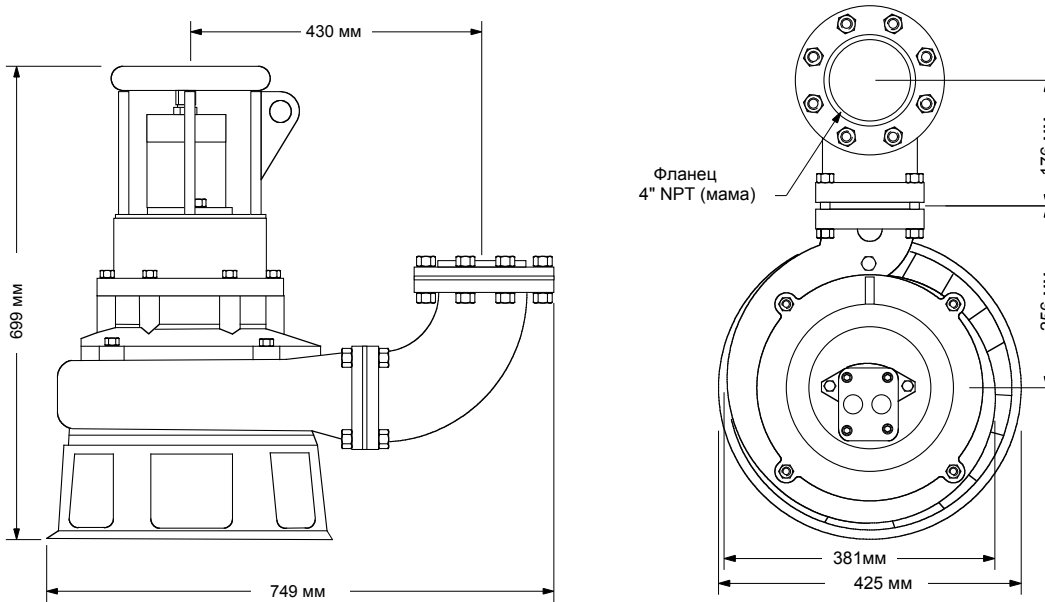
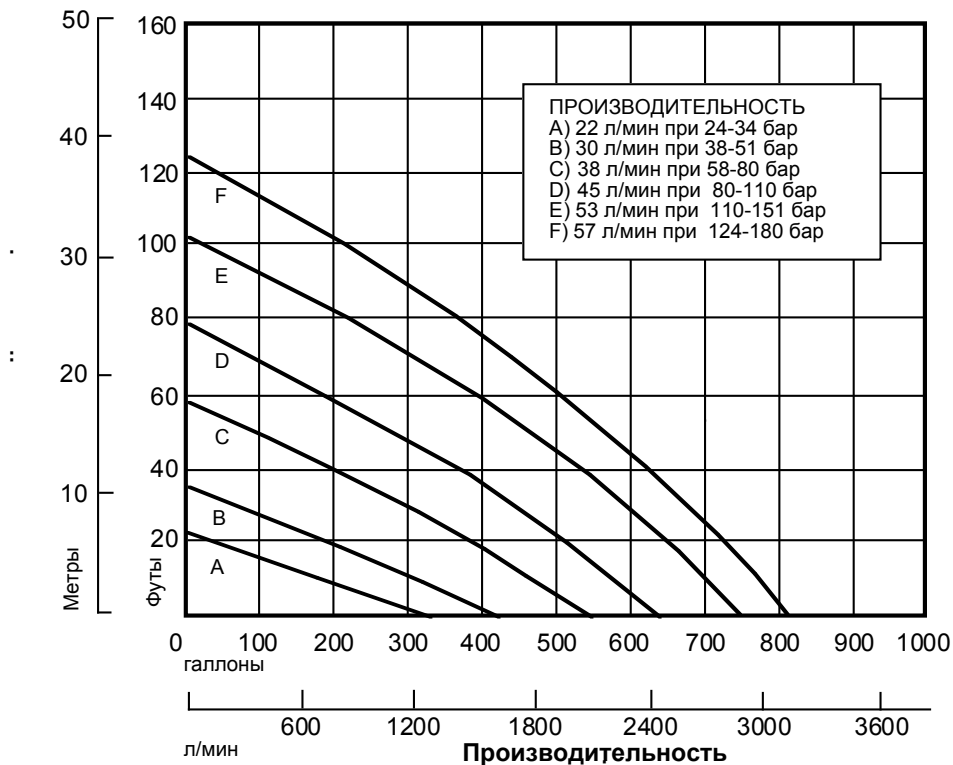


S (SHR ГАБАРИТНЫЕ РАЗМЕРЫ)



S4SHR ТАБЛИЦА ПРОИЗВОДИТЕЛЬНОСТИ



Графики основываются на испытаниях при температуре воды 15,5°С. Чтобы получить данные при другой температуре, обратитесь к производителю