

## ГИДРАВЛИЧЕСКАЯ Ш П ОМПА 3"

### модель S3SHR 3" (75 мм)

Насос для постоянного измельчения плавающего в воде бытового мусора и других твердых частиц. Компактный размер позволяет работать в труднодоступных местах. Подходит для применения в городской, промышленной и сельскохозяйственной переработке отходов. Для применения в стационарных условиях есть специальное крепление."

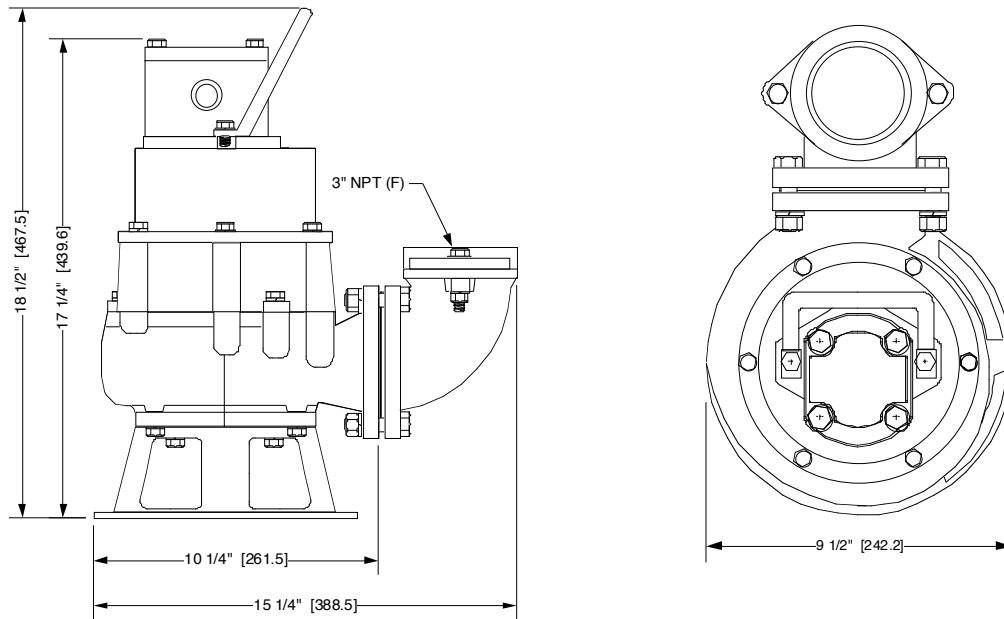


- Открытая лопасть с лезвиями из карбида вольфрама
- Закаленный измельчитель всасывающей поверхности
- Смазанные маслом уплотнения (могут работать сухие)
- Переменная скорость вращения двигателя
- Модификации для портативных и стационарных установок
- Безопасный гидропривод может работать там, где электрический опасен и неудобен
- Надежный шестеренный тип двигателя
- Подключается к станциям НТ10 и НТ20 или другим гидравлическим источникам с потоком

#### ТЕХНИЧЕСКИЕ ХАРАКТЕРИСТИКИ

Вес.....	33 кг
Высота.....	47 см
Макс. диаметр корпуса.....	39 см
Горловина для сбросового рукава.....	75 мм, NPT (F)
Входной фланец.....	75 мм
Штуцеры под БРС.....	5/8 (-10) SAE(F)
Корпус.....	пористый чугун
Пластина компенсирующая износ.....	пористый чугун
Вал.....	нержавеющая сталь
Лопасть.....	карбид вольфрама
Уплотнение вала.....	графит/керамика(стн)
Эластомер.....	Буна Н
Гидравлическое масло.....	214-320 s.u.s. @ 100 °F (64 °C)
Поток масла.....	макс. 38 л/мин
Рабочее давление.....	макс. 177 бар
Источник питания.....	гидравлич. система с открытым центром

## S3SHR ГАБАРИТНЫЕ РАЗМЕРЫ



## S3SHR ТАБЛИЦА ПРОИЗВОДИТЕЛЬНОСТИ

