

## ГИДРАВЛИЧЕСКАЯ ОСЕВАЯ ПОМПА

**модель S8M** (сливной рукав – 200 мм)

Данная помпа разработана специально для перекачки больших объемов воды среднюю высоту.

Данная помпа идеально подходит для дренирования, откачки воды из доков, ирригационных работ, спасение судов, потерпевших крушение и т.д.



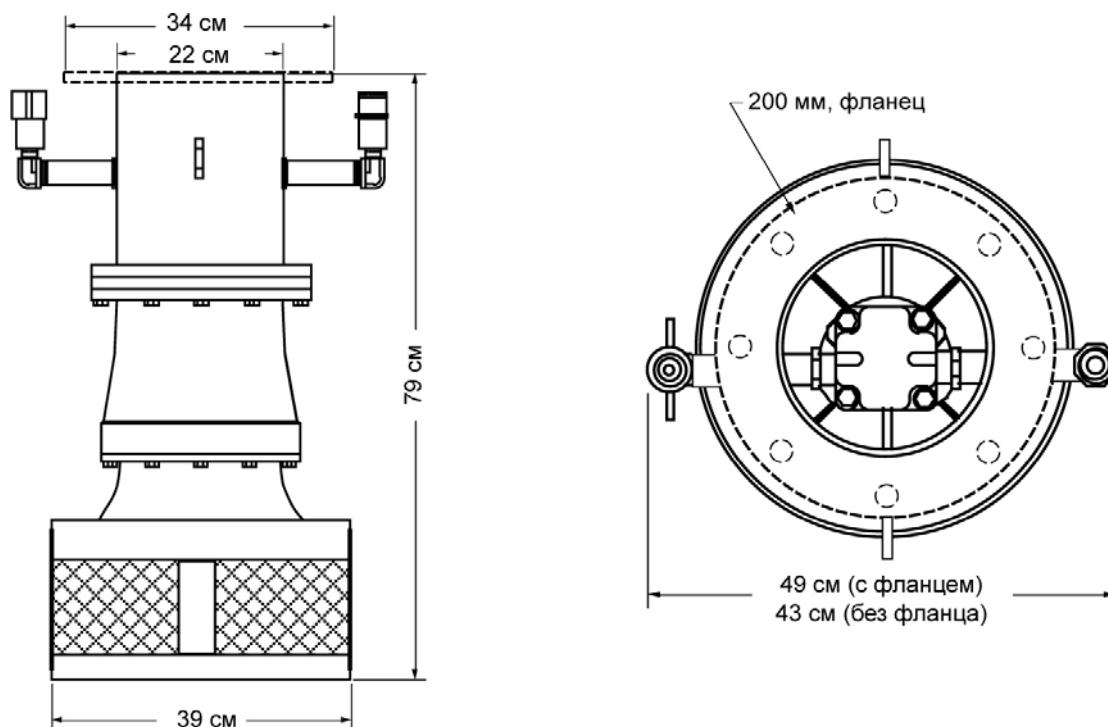
### ХАРАКТЕРИСТИКИ

- Компактные габаритные размеры и малый вес позволяющие производить работы в стесненных условиях
- Специальная разработанная лопасть для обеспечения высокой производительности
- Обработанные смазкой уплотнения. Может работать без нагрузки/воды.
- Регулируемая скорость работы
- Регулируемая производительность
- Может устанавливаться непосредственно в трубопровод
- Электробезопасность
- Источником питания служат гидравлические станции Hydra-Tech HT20 – HT35 или другие гидравлические источники питания с параметрами потока до 68 л/мин и макс. давлением 193 bar.

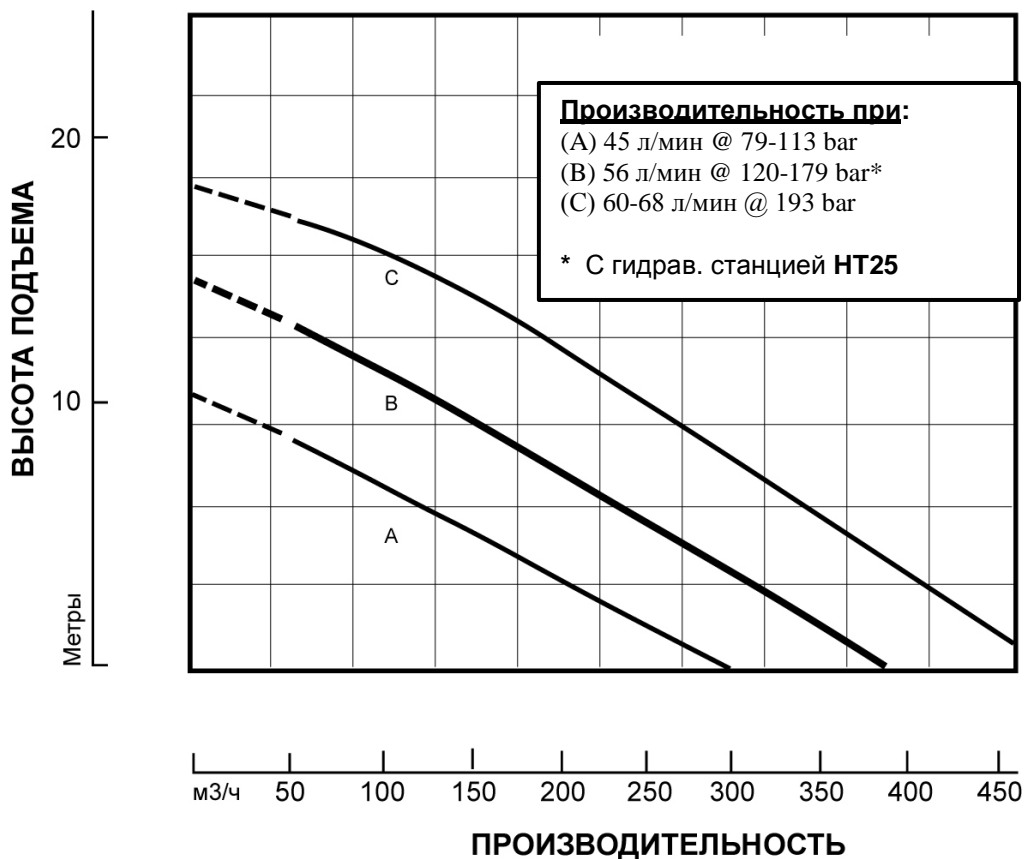
### ТЕХНИЧЕСКИЕ ХАРАКТЕРИСТИКИ

Вес.....	86 кг
Высота.....	79 см
Макс. диаметр корпуса.....	43 см
Горловина для сбросового рукава.....	219 мм, труба или фланец
Макс. размер твердых частиц.....	25 мм
Штуцеры по БРС.....	3/4" NPT
Корпус.....	чугун
Лопасть.....	бронза
Уплотнение вала.....	графит/керамика
Вал.....	нержавеющая сталь
Эластомера.....	Буна Н (станд.)
Гидравлическое масло.....	214-320 s.u.s. @ 100 °F (64 °C)
Поток масла.....	макс. 68 л/мин
Рабочее давление.....	190 bar
Источник питания.....	гидравлич. система с открытым центром

## S8M ГАБАРИТНЫЕ РАЗМЕРЫ



## S8M ТАБЛИЦА ПРОИЗВОДИТЕЛЬНОСТИ



Графики основываются на испытаниях. Перекачиваемая среда - воды, температура – 15,5 С