

## ГИДРАВЛИЧЕСКАЯ ШЛАМОВАЯ ПОМПА

### модель S3SCR

(сливной рукав – 76 мм)

Погружная шнековая помпа S3SCR предназначена для перекачки жидкостей с высокой вязкостью, таких как тяжелая нефть, латекс, черная патока, отходы нефтепереработки, нефтешлам. При перекачке более легких жидкостей шнековая лопасть работает как лопасть центробежного насоса, обеспечивая высокую производительность.



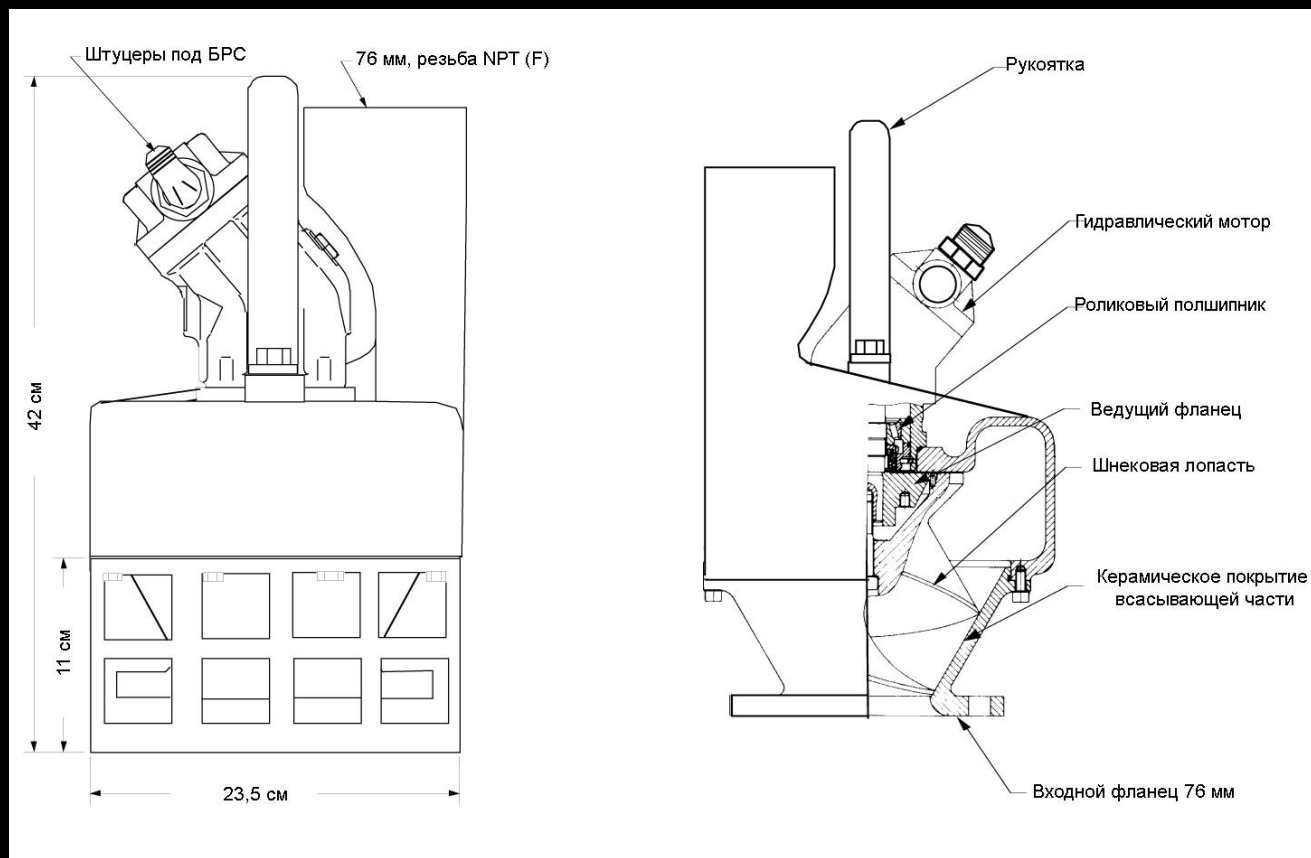
### ХАРАКТЕРИСТИКИ

- Уникальная шнековая лопасть позволяет перекачивать жидкости **(текущие субстанции!)** вязкостью до 25,000 CST
- Обработанные смазкой уплотнения. Может работать без нагрузки.
- Керамическое покрытие внутренней части корпуса для увеличения износостойкости
- Регулируемая производительность
- Может устанавливаться непосредственно в трубопроводах
- Электробезопасность
- Источником питания могут служить гидравлические станции с бензиновым, дизельным или электрическим двигателем или другие гидравлические источники питания с открытым центром с потоком гидравлической жидкости от 22 до 41 л/мин.

### ТЕХНИЧЕСКИЕ ХАРАКТЕРИСТИКИ

Вес.....	20 кг
Высота.....	42 см
Макс. диаметр корпуса.....	23,5 см
Горловина для сбросового рукава.....	76 мм, NPT(F)
Макс. размер твердых частиц.....	38 мм
Штуцеры по БРС.....	1/2"
Корпус.....	термически обработанный алюминий
Входной фланец .....	76 мм, 125# ASA
Лопасть.....	нержавеющая сталь
Уплотнение вала.....	графит/керамика
Эластомер.....	Буна Н
Гидравл. масло.....	214-320 s.u.s. 64 °C
Максимальная вязкость .....	25 000 CST
Поток масла.....	макс. 42 л/мин
Рабочее давление.....	макс. 204 Bar
Источник питания.....	гидравлич. система с открытым центром

## S3SCR ГАБАРИТНЫЕ РАЗМЕРЫ



## S3SCR ТАБЛИЦА ПРОИЗВОДИТЕЛЬНОСТИ

