

## ГИДРАВЛИЧЕСКАЯ ПОМПА ОБЩЕГО НАЗНАЧЕНИЯ

**модель S3TC** (алюминий)  
**модель S3TCDI** (пористый чугун)  
(сливной рукав – 76 мм)

Портативная и высокопроизводительная помпа, разработана специально для откачки жидкости со стройплощадок, котлованов, из канализационных люков и т.д.

С помощью данной помпы можно откачивать жидкость из 300 мм колодцев.



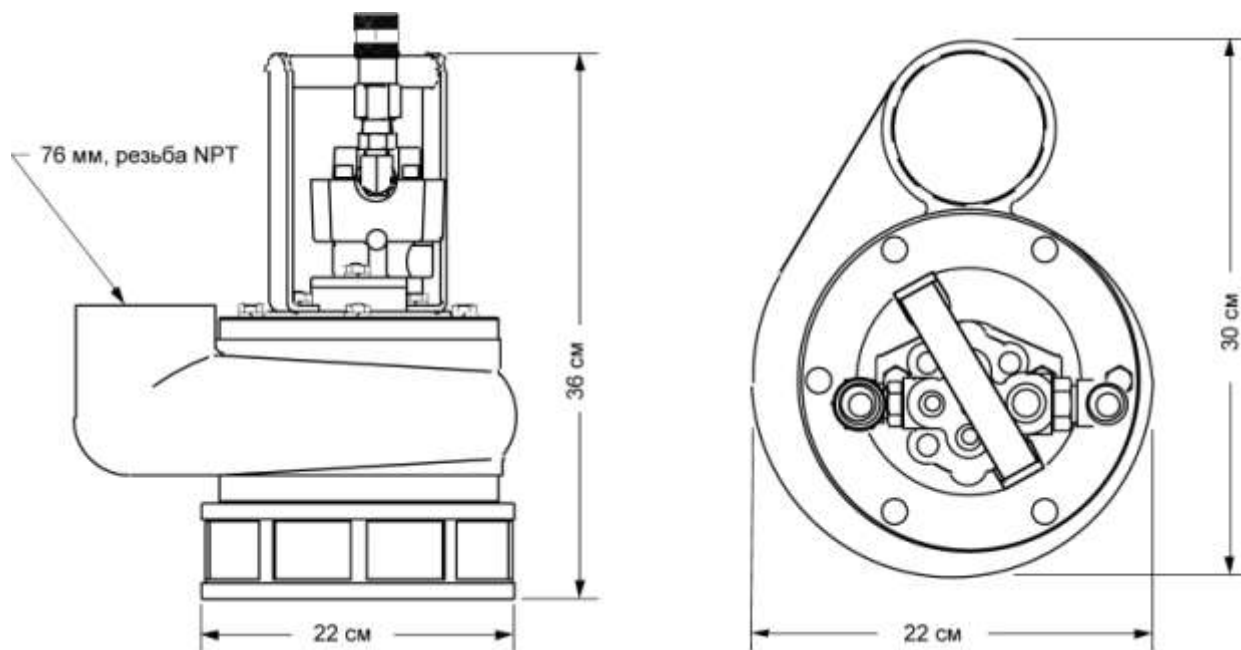
### ХАРАКТЕРИСТИКИ

- Регулируемая скорость работы
- Регулируемая производительность
- Может устанавливаться непосредственно в трубопровод
- Электробезопасность
- Модификация корпуса из алюминия или пористого чугуна
- Источником питания могут служить гидравлические станции с бензиновым, дизельным или электрическим двигателем или другие гидравлические источники питания с открытым центром с потоком гидравлической жидкости до 30 л/мин.

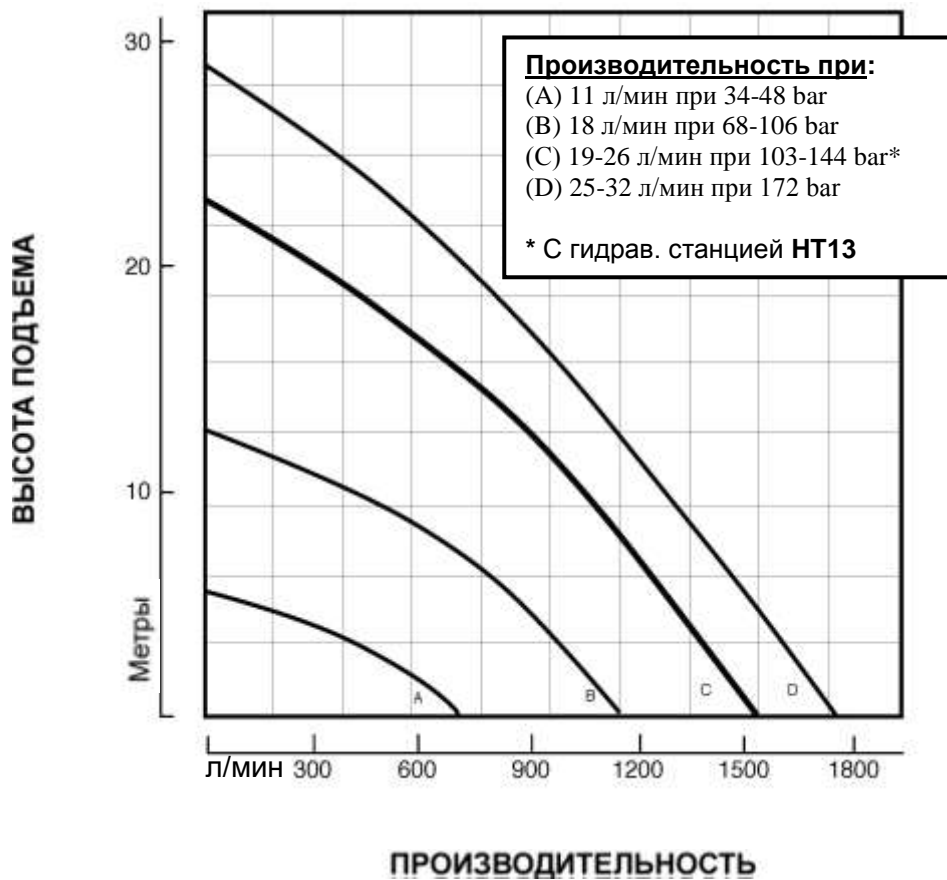
### ТЕХНИЧЕСКИЕ ХАРАКТЕРИСТИКИ

Вес:(алюминий).....	13 кг
(пористый чугун).....	24 кг
Высота.....	36 см
Макс. диаметр корпуса.....	30 см
Горловина для сбросового рукава.....	76 мм, NPT (F)
Входной фланец.....	76 мм, 125# ASA
Макс. размер твердых частиц.....	19мм
Штуцеры под БРС.....	1/2" NPT(F)
Корпус (S3TC).....	алюминий
(S3TCDI).....	пористый чугун
Вал.....	легированная сталь
Кольцо для компенсации износа.....	пористый чугун
Лопасть.....	нержавеющая сталь
Уплотнение вала.....	графит/керамика(стн)
Эластомер.....	Буна Н
Гидравлическое масло.....	214-320 s.u.s. @ 100 °F (64 °C)
Поток масла.....	макс. 30 л/мин
Рабочее давление.....	макс. 170 bar
Источник питания.....	гидравлич. система с открытым центром

## S3TC ГАБАРИТНЫЕ РАЗМЕРЫ



## S3TC ТАБЛИЦА ПРОИЗВОДИТЕЛЬНОСТИ



Графики основываются на испытаниях. Перекачиваемая среда - воды, температура – 15,5 С