

ГИДРАВЛИЧЕСКАЯ ШЛАМОВАЯ ПОМПА

модель S6TC (сливной рукав – 150 мм)

Разработана специально откачки шламовой жидкости. Является универсальной моделью с широким спектром потока гидравлического масла.

Габаритные размеры позволяют производить откачку из 550 мм колодцев.



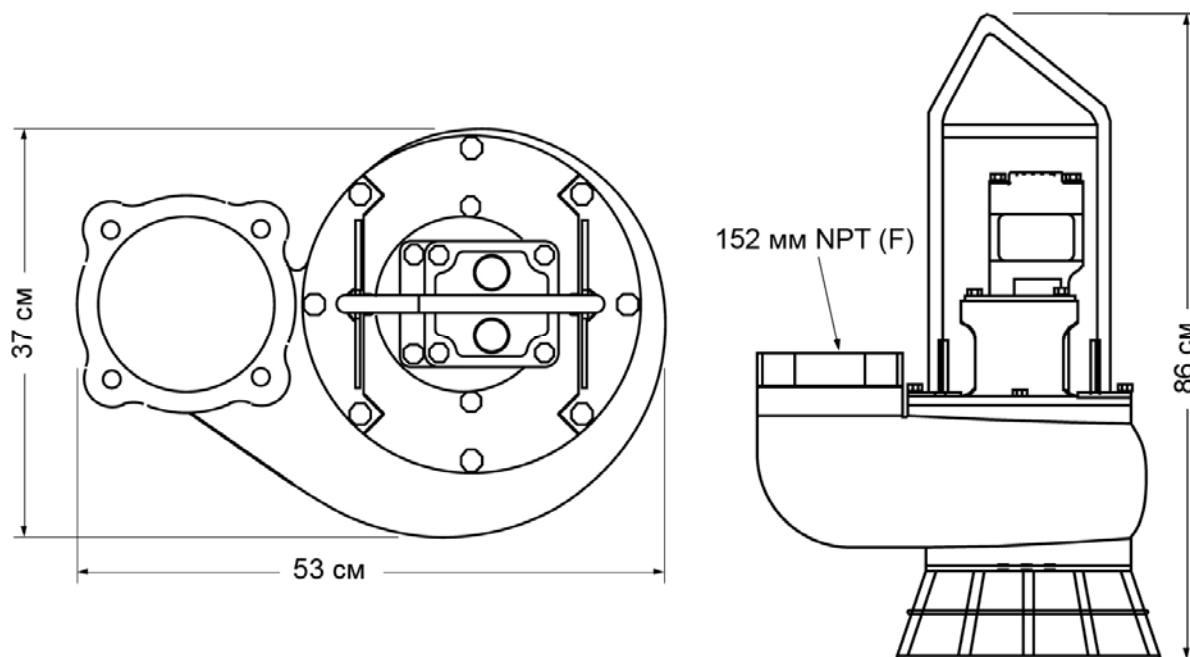
ХАРАКТЕРИСТИКИ

- Может откачивать шлам размером до 75 мм
- Обработанные смазкой уплотнения. Может работать без нагрузки/воды.
- Регулируемая скорость работы
- Регулируемое кольцо компенсации износа
- Регулируемая производительность
- Может устанавливаться непосредственно в трубопровод
- Электробезопасность
- Источником питания служат гидравлические станции Hydra-tech HT35 – HT60 или другие гидравлические источники питания с параметрами потока до 105 л/мин.

ТЕХНИЧЕСКИЕ ХАРАКТЕРИСТИКИ

Вес.....	116 кг
Высота.....	86 см
Макс. диаметр корпуса.....	53 см
Горловина для сбросового рукава.....	150 мм, NPT (F)
Входной фланец.....	150 мм, 125# ANSI
Макс. размер твердых частиц.....	75 мм
Штуцеры под БРС.....	1"
Корпус.....	пористый чугун
Пластина компенсирующая износ.....	пористый чугун
Вал.....	17-4 PH нержавеющая сталь
Лопасть.....	пористый чугун
Уплотнение вала.....	графит/керамика(стн) карбид кремния(опц)
Эластомер.....	Буна Н
Гидравлическое масло.....	214-320 s.u.s. @ 100 °F (64 °C)
Поток масла.....	макс. 106 л/мин
Рабочее давление.....	макс. 197 bar
Источник питания.....	гидравлич. система с открытым центром

S6TC ГАБАРИТНЫЕ РАЗМЕРЫ



S6TC ТАБЛИЦА ПРОИЗВОДИТЕЛЬНОСТИ

