

## ГИДРАВЛИЧЕСКАЯ ШЛАМОВАЯ ПОМПА

**модель S6T** (алюминий)

**модель S6TDI** (пористый чугун)  
(сливной рукав – 150 мм)

Разработана специально для откачки шламовой жидкости. Является универсальной моделью предназначенной для перекачки жидкости с крупными частицами твердого и волокнистого шлама а также грязи с увлеченным газом.

Применяется для откачки сточных вод, очистки емкостей организация by-pass при ремонте труб и т.д.



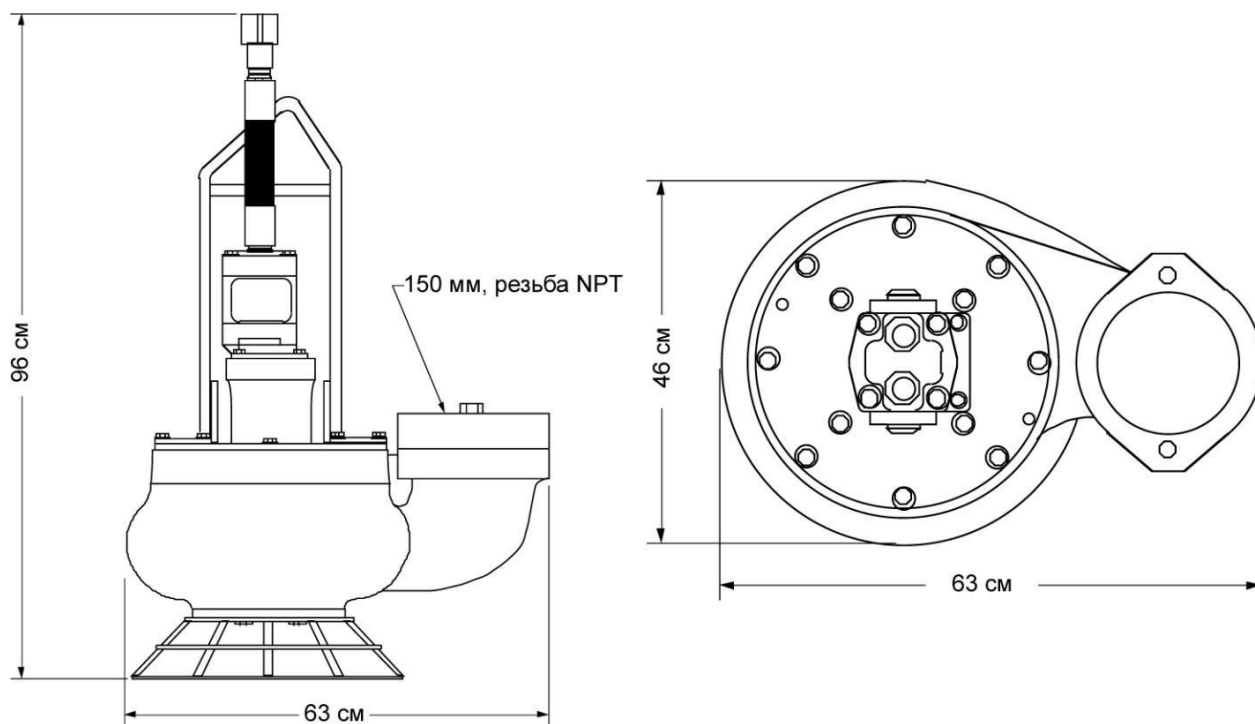
### ХАРАКТЕРИСТИКИ

- Может откачивать шлам с твердыми частицами размером до 125 мм
- Обработанные смазкой уплотнения. Может работать без нагрузки/воды.
- Регулируемая скорость работы
- Регулируемое кольцо компенсации износа
- Регулируемая производительность
- Может устанавливаться непосредственно в трубопровод
- Электробезопасность
- Источником питания служат гидравлические станции Hydra-Tech HT50 – HT75 или другие гидравлические источники питания с параметрами потока 56-114 л/мин.

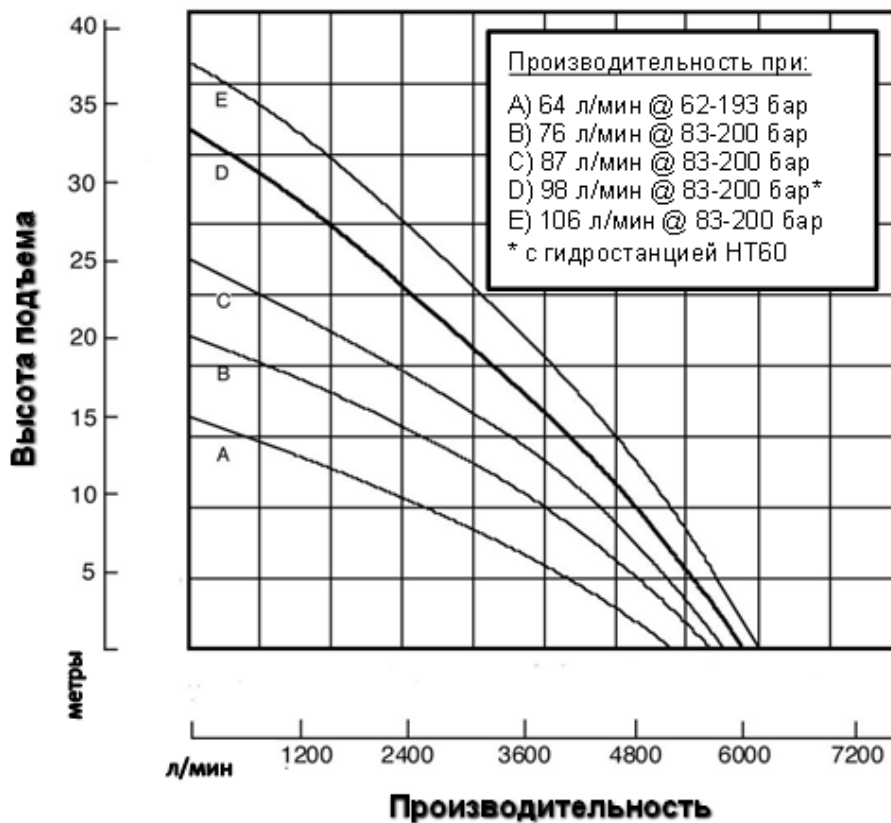
### ТЕХНИЧЕСКИЕ ХАРАКТЕРИСТИКИ

Вес:(алюминий).....	88 кг
(пористый чугун).....	154 кг
Высота.....	96 см
Макс. диаметр корпуса.....	635 мм
Горловина для сбросового рукава.....	150 мм, NPT (F)
Входной фланец.....	150 мм, 125# ANSI
Макс. размер твердых частиц.....	125 мм
Штуцеры под БРС.....	1" (-16) SAE
Корпус (S6T).....	термообработанный алюминий
(S6TDI).....	пористый чугун
Пластина компенсирующая износ.....	нержавеющая сталь
Вал.....	17-4 PH нержавеющая сталь
Лопасть.....	нержавеющая сталь
Уплотнение вала.....	графит/керамика(стн) карбид кремния(опц)
Эластомер.....	Буна Н
Гидравлическое масло.....	214-320 s.u.s. @ 100 °F (64 °C)
Поток масла.....	макс. 114 л/мин
Рабочее давление.....	макс. 204 bar
Источник питания.....	гидравлич. система с открытым центром

## S6T ГАБАРИТНЫЕ РАЗМЕРЫ



## S6T ТАБЛИЦА ПРОИЗВОДИТЕЛЬНОСТИ



Графики основываются на испытаниях. Перекачиваемая среда - воды, температура - 15,5 С