

ГИДРАВЛИЧЕСКАЯ ШЛАМОВАЯ ПОМПА

модель S6105 (сливной рукав – 100 мм)

Мощная гидравлическая шламочная помпа для проведения работ где необходим подъем шламочной жидкости на большую высоту или при нахождении места сброса на большом отдалении. Применяется в качестве мобильной станции по откачке нечистот и сточных вод.



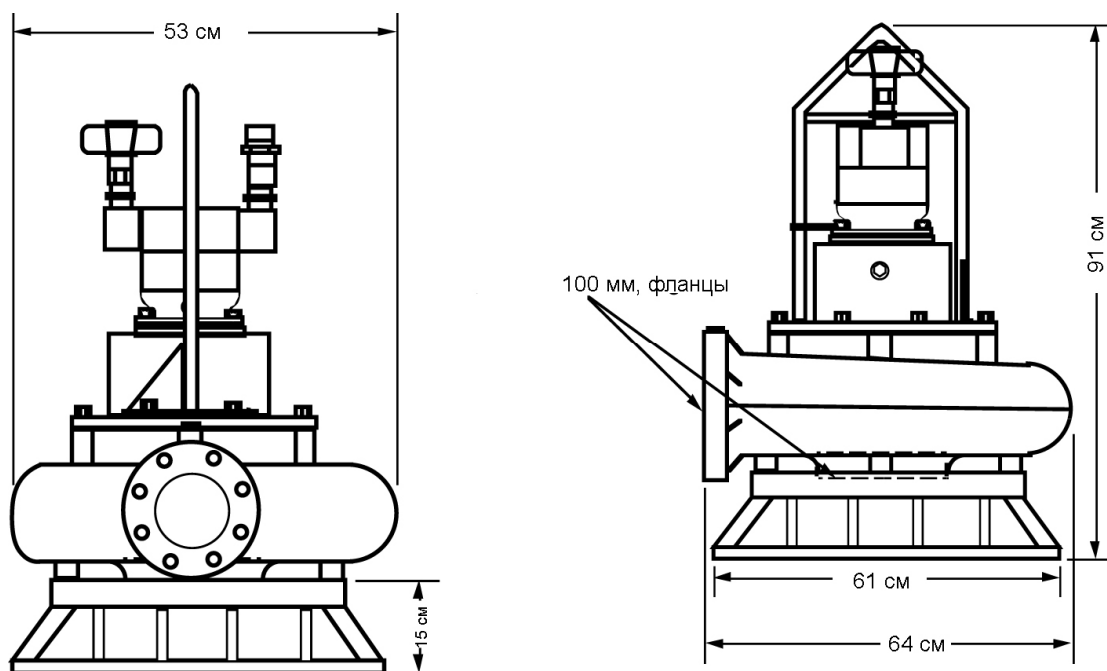
ХАРАКТЕРИСТИКИ

- Мощная двухлопастная погружная помпа с замкнутым профилем
- Может откачивать шлам размером до 75 мм
- Обработанные смазкой уплотнения. Может работать без нагрузки/воды.
- Регулируемая скорость работы
- Регулируемая производительность
- Может становливаться непосредственно в трубопровод
- Электробезопасность
- Источником питания служат гидравлические станции Hydra-tech HT100 или HT150 или другие гидравлические источники питания с параметрами потока до 340 л/мин.

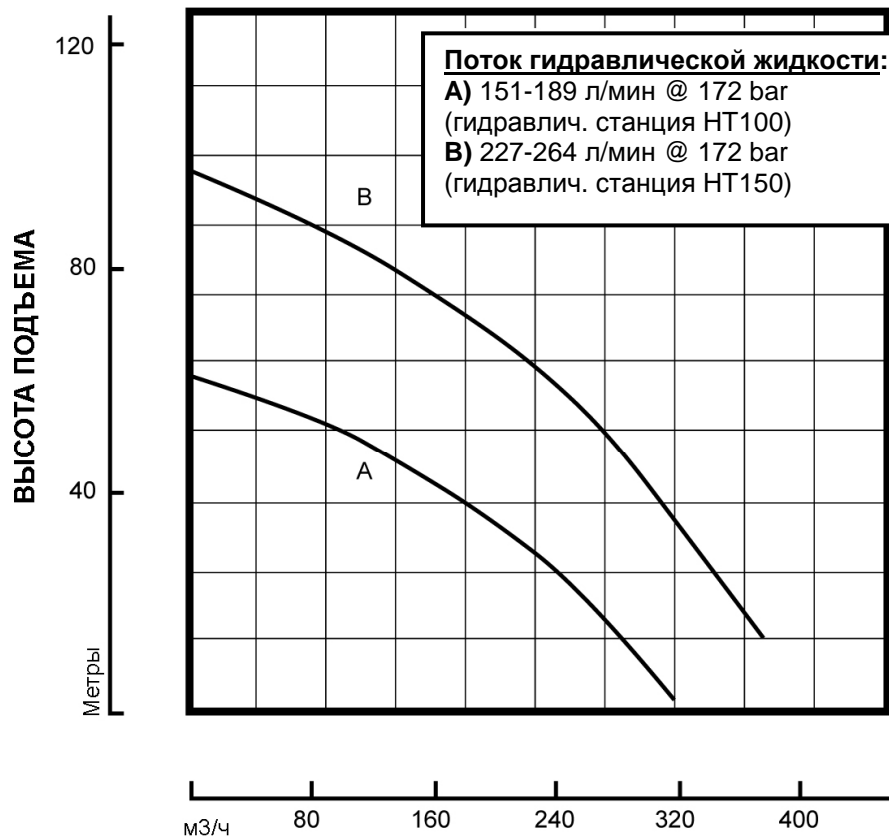
ТЕХНИЧЕСКИЕ ХАРАКТЕРИСТИКИ

Вес.....	283 кг
Высота.....	91 см
Макс. диаметр корпуса.....	64 см
Горловина для сбросового рукава.....	100 мм, фланец
Входной фланец.....	100 мм, фланец
Макс. размер твердых частиц.....	75 мм
Штуцеры по БРС.....	1¼" или 1½" NPT(F)
Корпус.....	пористый чугун
Пластина компенсирующая износ.....	пористый чугун
Лопасть.....	пористый чугун
Уплотнение вала.....	карбид кремния
Вал.....	нержавеющая сталь
Гидравлическое масло.....	214-320 s.u.s. @ 100 F (64 °C)
Поток масла.....	макс. 265 л/мин
Рабочее давление.....	170 bar
Источник питания.....	гидравлич. система с открытым центром

S6105 ГАБАРИТНЫЕ РАЗМЕРЫ



S6105 ТАБЛИЦА ПРОИЗВОДИТЕЛЬНОСТИ



ПРОИЗВОДИТЕЛЬНОСТЬ

Графики основываются на испытаниях. Перекачиваемая среда-вода, температура -15,5С