



HYDRA-TECH PUMPS

4 " ГИДРАВЛИЧЕСКАЯ ШЛАМОВАЯ ПОМПА

модель S4T-2 - корпус из ковкого чугуна
S4TAL-2 - корпус из алюминия

сливной рукав – 4"(100 мм)

Высокопроизводительные прочные и легкие шламовые помпы с механическими уплотнениями из карбида кремния. Помпы со сменными пластинами износа. Корпус может быть облицован износостойким керамическим или полиуретановым покрытием для большей износостойчивости.



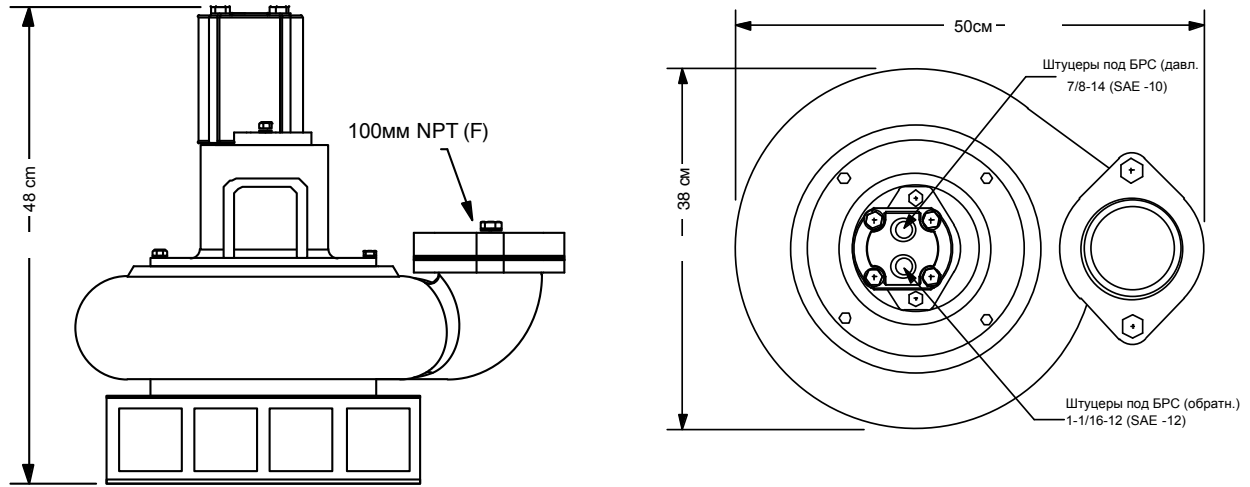
ХАРАКТЕРИСТИКИ

- Двухлопастной импеллер
- Регулируемая скорость работы
- Надежный шестеренчатый гидр. мотор
- Может крепиться непосредственно непосредственно к бакуемкости или автоцистерне
- Сменные пластины износа
- Механические уплотнения из карбида кремния
- Источником питания могут служить гидравлические станции НТ20 и НТ35, а также другие станции с бензиновым, электрическим, дизельным двигателем или другие гидравлические источники питания с открытым центром с потоком гидравлической жидкости 45-79 л/мин.

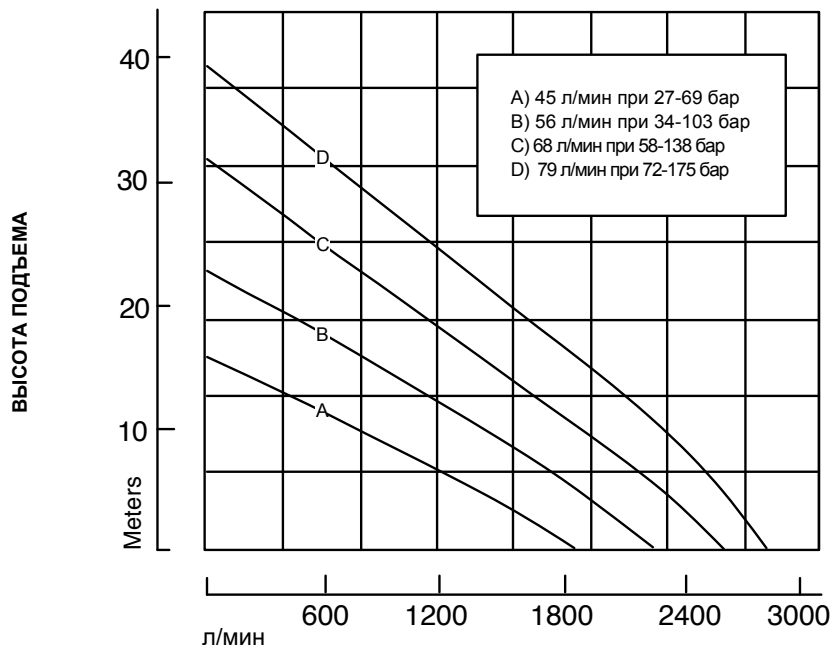
ТЕХНИЧЕСКИЕ ХАРАКТЕРИСТИКИ

Вес.....	49/37 кг
Высота.....	48 см
Макс. диаметр корпуса.....	50 см
Горловина для сбросового рукава.....	(4")100 мм, NPT (F)
Входной фланец.....	(4")100 мм, 125# ASA
Макс. размер твердых частиц:.....	75 мм
Штуцеры под БРС:	
давление.....	7/8-14 (-10) SAE
обратное.....	1-1/6-12 (-12) SAE
Корпус.....	ковкий чугун/ алюминий
Износост. пластина.....	нерж.сталь
Лопасть.....	пористый чугун
Уплотнение вала.....	графит/керамика(стн)карбид кремния (опц)
Эластомер.....	Буна Н (станд)
Гидравлическое масло.....	214-320 s.u.s. @ 100 °F (64 °C)
Поток масла.....	макс. 79 л/мин
Рабочее давление.....	макс. 177
Источник питания.....	гидравлич. система с открытым центром

S4T-2/S4TAL-2 ГАБАРИТНЫЕ РАЗМЕРЫ



S4T-2/S4TAL-2 ТАБЛИЦА ПРОИЗВОДИТЕЛЬНОСТИ



Графики основываются на испытаниях при температуре воды 15,5 ° C. Чтобы получить данные при другой температуре, обратитесь к производителю.