

ГИДРАВЛИЧЕСКАЯ ШЛАМОВАЯ ПОМПА

модель S2C (сливной рукав – 51 мм)

S2C портативная и универсальная шламовая помпа. В комплекте с мини-гидравлической станцией HT2.5G на сегодняшний день является самой портативной насосным комплексом на базе погружной помпы на рынке, сочетающим в себе малый вес и габариты с достаточной производительностью.



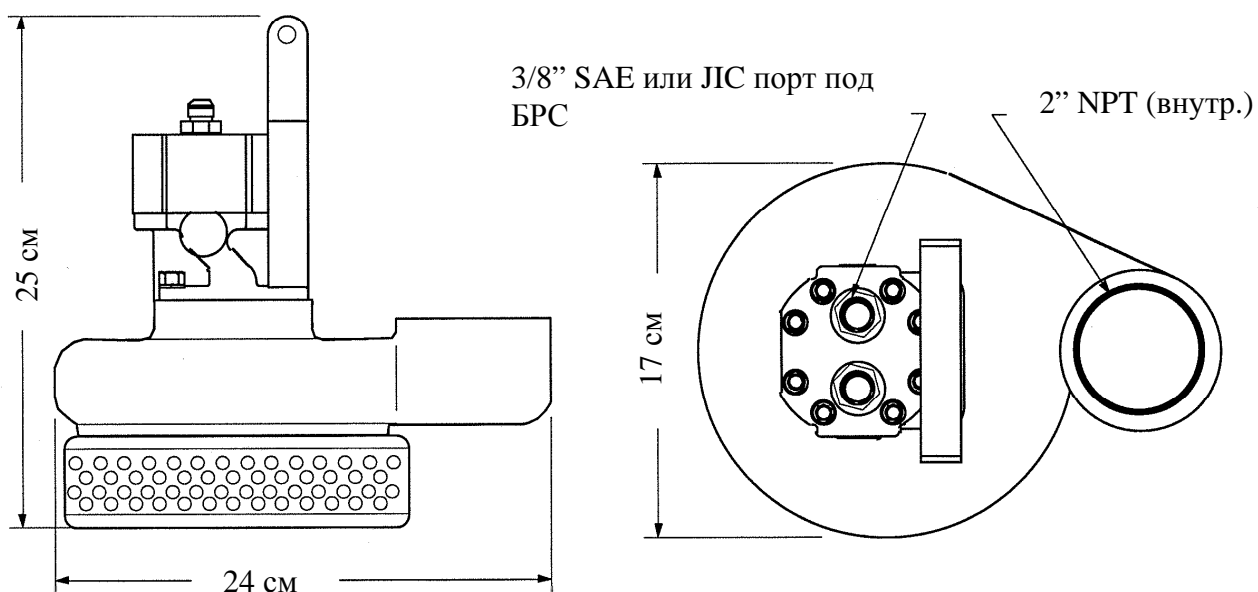
ХАРАКТЕРИСТИКИ

- Малый вес
- Компактный размер, позволяющий откачивать жидкость из 260 мм отверстий
- Регулируемая скорость гидромотора
- Высокопроизводительная лопасть
- Встроенный клапан, исключающий возможность вращения помпы в обратном направлении
- Электробезопасность
- Источником питания могут служить гидравлические станции с бензиновым, дизельным или электрическим двигателем или другие гидравлические источники питания с открытым центром с потоком гидравлической жидкости до 5 л/мин.

ТЕХНИЧЕСКИЕ ХАРАКТЕРИСТИКИ

Вес.....	5,4 кг
Высота.....	25 см
Макс. диаметр корпуса.....	24 см
Горловина для сбросового рукава.....	51 мм
Макс. размер твердых частиц.....	6 мм
Штуцеры по БРС.....	3/8" SAE
Корпус.....	пористый чугун
Пластина компенсирующая износ.....	полипропилен
Лопасть.....	пористый чугун
Уплотнение вала.....	графит/керамика
Вал.....	каленая легированная сталь
Гидравлическое масло.....	214-320 s.u.s. @ 100 °F (64 °C)
Поток масла.....	макс. 6 л/мин
Рабочее давление.....	cont. макс.136 Bar
	Int. макс.172 Bar
Источник питания.....	гидравлич. система с открытым центром

S2C ГАБАРИТНЫЕ РАЗМЕРЫ



S2C ГРАФИК ПРОИЗВОДИТЕЛЬНОСТИ

