

## **ГИДРАВЛИЧЕСКАЯ СТАНЦИЯ**

**Модель HT7DXR**

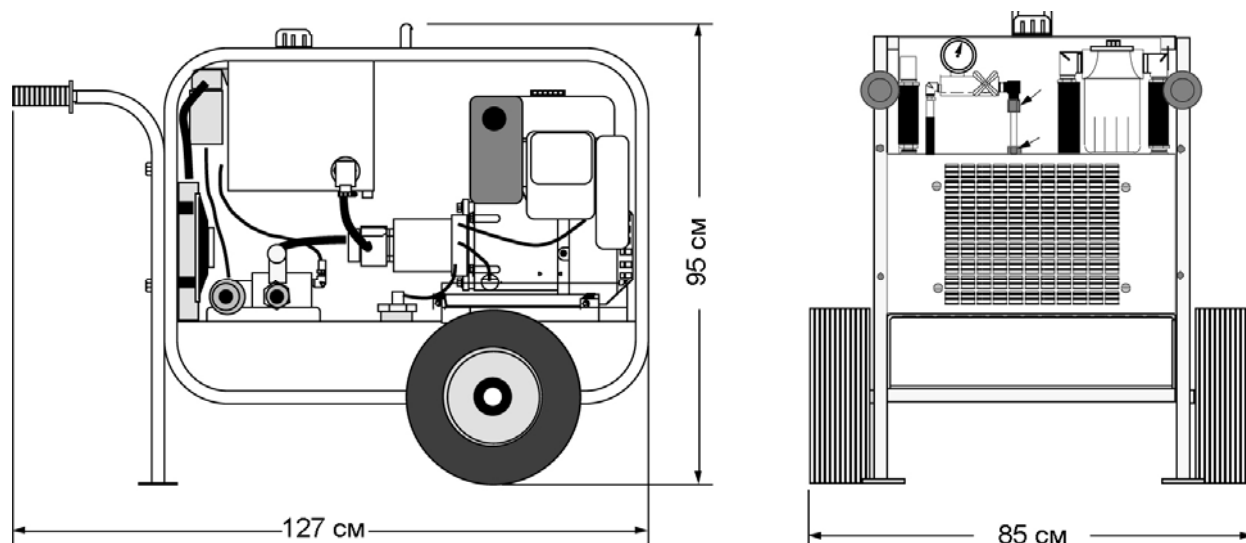
Гидравлическая станция с дизельным двигателем с увеличенным топливным баком, дополнительным воздушным охлаждением.



## **ХАРАКТЕРИСТИКИ**

- Дизельный двигатель Yanmar
- Шестеренчатый гидравлический насос
- Рама
- Грузоподъемная скоба
- Колесе и рукоятки (опция)
- Радиатор охлаждения гидравлического масла
- Перепускной клапан
- Клапан контроля давления
- Манометр
- Возвратный фильтр 10 Мкм
- БРС
- Возвратный и электростартер

## HT7DXR ГАБАРИТНЫЕ РАЗМЕРЫ



## ТЕХНИЧЕСКИЕ ХАРАКТЕРИСТИКИ

ДВИГАТЕЛЬ:.....Yanmar L70EE, дизель  
МОЩНОСТЬ:.....6,7 (5) кВт @ 3500 об/мин  
ПОТОК:.....регулируемый, 17 л/мин @ 122 bar  
ШТУЦЕРЫ ПОД БРС:.....1/2" NPT  
ГИДРАВЛИЧЕСКОЕ МАСЛО:.....32-68 ISO VG  
ФИЛЬТРАЦИЯ ГИДРАВЛИЧЕСКОГО МАСЛА:.....10 Мкм(стандарт)  
ОБЪЕМ МАСЛОБАКА:.....30 л  
ОБЪЕМ ТОПЛИВНОГО БАКА:.....57 л  
РАСХОД ТОПЛИВА:.....в среднем 1,1 л/час  
ГАБАРИТНЫЕ РАЗМЕРЫ:.....В(95 см) x Ш (85 см) x Д (127 см)  
ВЕС (сухой):.....172 кг