

## ГИДРАВЛИЧЕСКАЯ СТАНЦИЯ

### Модель HT6D

Портативная гидравлическая станция с дизельным двигателем. Является идеальным источником питания для 2" помп и небольших помп с цилиндрическим корпусом.

Производится в двух модификациях: 11 л/мин при 170 bar или 17 л/мин при 122 bar

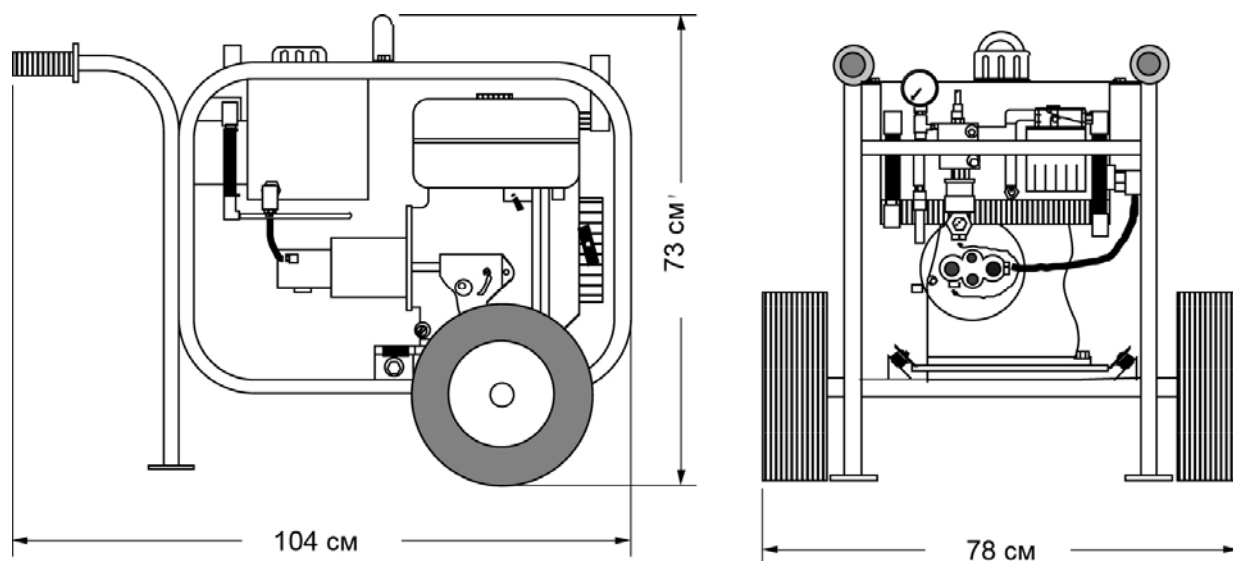


*Указанные колеса и рукоятки являются опцией*

## ХАРАКТЕРИСТИКИ

- Дизельный двигатель Yanmar
- Шестеренчатый гидравлический насос
- Рама
- Грузоподъемная скоба
- Колесе и рукоятки (опция)
- Радиатор охлаждения гидравлического масла
- Перепускной клапан
- Клапан контроля давления
- Манометр
- Возвратный фильтр 10 Мкм
- БРС
- Электростартер (опция)

## HT6D ГАБАРИТНЫЕ РАЗМЕРЫ



## ТЕХНИЧЕСКИЕ ХАРАКТЕРИСТИКИ

ДВИГАТЕЛЬ:.....Yanmar L70V, дизель  
МОЩНОСТЬ:.....7 л/сил @ 3500 об/мин  
ПОТОК:.....11 л/мин @ 170 bar  
или.....17 л/мин @ 122 bar  
ШТУЦЕРЫ ПОД БРС:.....1/2" NPT  
ГИДРАВЛИЧЕСКОЕ МАСЛО:.....32-68 ISO VG  
ФИЛЬТРАЦИЯ ГИДРАВЛИЧЕСКОГО МАСЛА:.....10 Мкм(стандарт)  
ОБЪЕМ МАСЛОБАКА:.....15,1 л  
ОБЪЕМ ТОПЛИВНОГО БАКА:.....3,5 л  
РАСХОД ТОПЛИВА:.....в среднем 1,1 л/час  
ГАБАРИТНЫЕ РАЗМЕРЫ:.....В(63,5 см) х Ш (51 см) х Д (76 см)  
с колесами и рукоятками..... В(73 см) х Ш (78 см) х Д (104 см)  
ВЕС (сухой):.....87 кг