

## ГИДРАВЛИЧЕСКАЯ СТАНЦИЯ

Модель HT50DYS или DJS

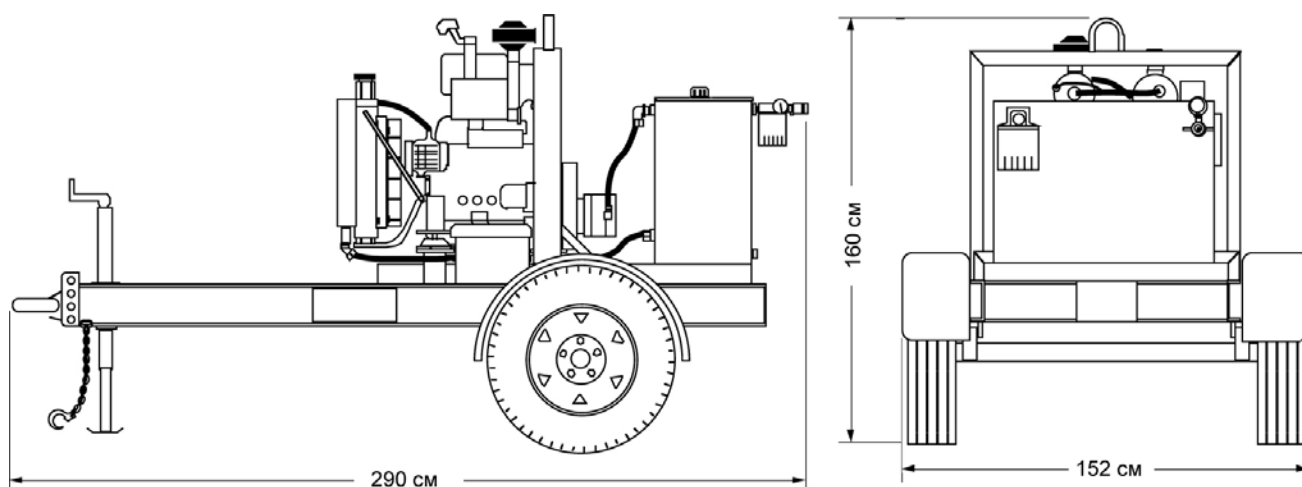
Гидравлическая станция с дизельным двигателем John Deere или Yanmar разработана специально в качестве источника питания для гидравлических помп S3CHL, S4SCR, S4THL, S6T, S6V, S12M и другого гидравлического инструмента. Увеличенный топливный бак позволяет эксплуатировать станцию до 24 часов без дозаправки топливом.



## ХАРАКТЕРИСТИКИ

- Рама на прицепе с встроенным топливным баком
  - Автоматическая система аварийного отключения двигателя
  - Шестеренчатый гидравлический мотор
  - Грузоподъемная скоба
  - Перепускной клапан
  - Радиатор охлаждения гидравлического масла
  - Клапан контроля давления
  - Манометр
  - Возвратный фильтр с индикатором
  - Датчик уровень гидравлической жидкости/термометр
- ОПЦИИ:**
- Рама
  - Несколько гидравлических потоков

## HT60DYS/DJS ГАБАРИТНЫЕ РАЗМЕРЫ



## ТЕХНИЧЕСКИЕ ХАРАКТЕРИСТИКИ

ДВИГАТЕЛЬ: (HT50DYS).....	Yanmar 4TNE84T, водное охлаждение, дизель
(HT50DJS).....	John Deere 4020T, водное охлаждение, дизель
МОЩНОСТЬ:.....	53 л/сил @ 2800 об/мин
ПОТОК:.....	регулируемый, 94 л/мин
РАБОЧЕЕ ДАВЛЕНИЕ.....	макс. 177 bar
ШТУЦЕРЫ ПОД БРС:.....	1" NPT
ГИДРАВЛИЧЕСКОЕ МАСЛО:.....	32-68 ISO VG
ФИЛЬТРАЦИЯ ГИДРАВЛИЧЕСКОГО МАСЛА:.....	10 Мкм (стандарт)
ОБЪЕМ МАСЛОБАКА:.....	170 л
ОБЪЕМ ТОПЛИВНОГО БАКА:.....	284 л
РАСХОД ТОПЛИВА:.....	в среднем 9,5 л/час
ГАБАРИТНЫЕ РАЗМЕРЫ:.....	В(160 см) x Ш (152 см) x Д (290 см)
ВЕС (сухой):.....	752 кг



ООО «СНАБ-ПРО»: ГИДРАВЛИКА, МАРКИРОВКА, ЭЛЕКТРИКА,  
ИНСТРУМЕНТ, ХИМИЯ  
тел: +7 (989) 285-00-82  
e-mail: mazkal318@gmail.com  
Сайт гидравлического оборудования: <http://h-ap.ru>  
Сайт Маркировки и Электрооборудования: <http://sp-ug.ru>