

ГИДРАВЛИЧЕСКАЯ СТАНЦИЯ

Модель HT25DYS/DJS

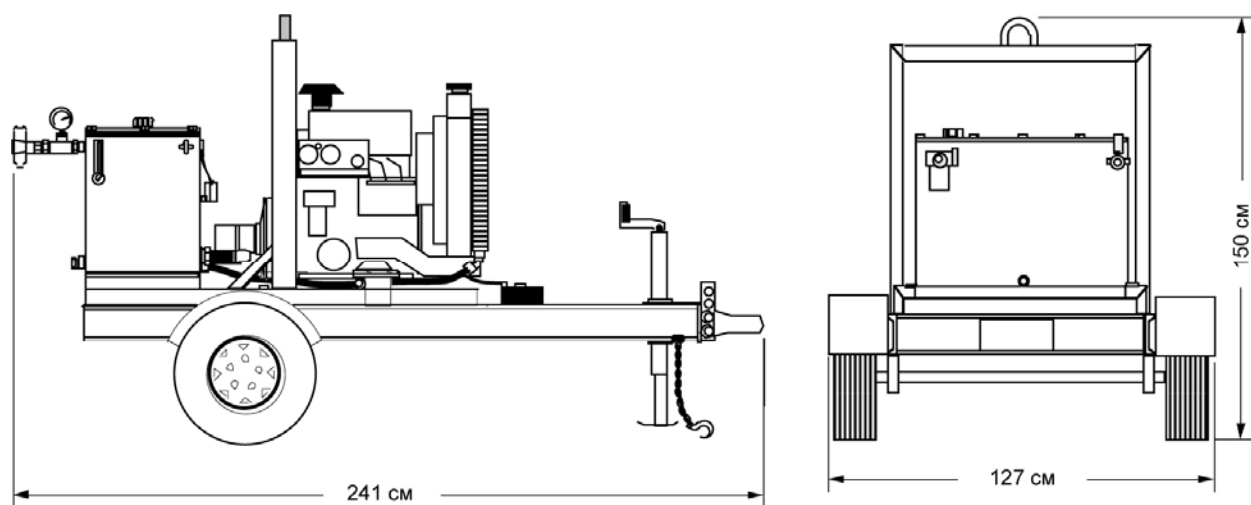
Портативная гидравлическая станция с дизельным двигателем Yanmar или John Deere. Большой топливный бак позволяет работать без дозаправки до 24 часов.



ХАРАКТЕРИСТИКИ

- Рама на прицепе с встроенным топливным баком
 - Автоматическая система аварийного отключения двигателя
 - Пластинчатый гидравлический мотор
 - Грузоподъемная скоба
 - Перепускной клапан
 - Клапан контроля давления
 - Манометр
 - Возвратный фильтр с индикатором
 - Датчик уровня гидравлической жидкости/термометр
- ОПЦИИ:**
- Рама
 - Несколько гидравлических потоков

HT25DYS/DJS ГАБАРИТНЫЕ РАЗМЕРЫ



ТЕХНИЧЕСКИЕ ХАРАКТЕРИСТИКИ

ДВИГАТЕЛЬ:.....(HT25DYS) Yanmar 3TNE82A водное охлаждение, дизель
(HT25DJS) John Deere 3012 водное охлаждение, дизель
МОЩНОСТЬ:..... (HT25DYS) 27 л/сил @ 2800 об/мин
(HT25DJS) 24 л/сил @ 2800 об/мин
ПОТОК:.....регулируемый, 57 л/мин
РАБОЧЕЕ ДАВЛЕНИЕ.....макс. 156 bar
ШТУЦЕРЫ ПОД БРС:.....3/4" NPT
ГИДРАВЛИЧЕСКОЕ МАСЛО:.....32-68 ISO VG
ФИЛЬТРАЦИЯ ГИДРАВЛИЧЕСКОГО МАСЛА:.....10 Мкм (стандарт)
ОБЪЕМ МАСЛОБАКА:.....95 л
ОБЪЕМ ТОПЛИВНОГО БАКА:.....136 л
РАСХОД ТОПЛИВА:.....в среднем 5,7 л/час
ГАБАРИТНЫЕ РАЗМЕРЫ:.....В(150 см) x Ш (127 см) x Д (241 см)
ВЕС (сухой):.....490 кг