

## ГИДРАВЛИЧЕСКАЯ СТАНЦИЯ

Модель HT150DJD/ DJV

Гидравлическая станция с дизельным двигателем John Deere с водным охлаждением, с гидравлическим мотор для компенсирующим расхода топлива при работе погружных гидравлических помп (модель DJV).

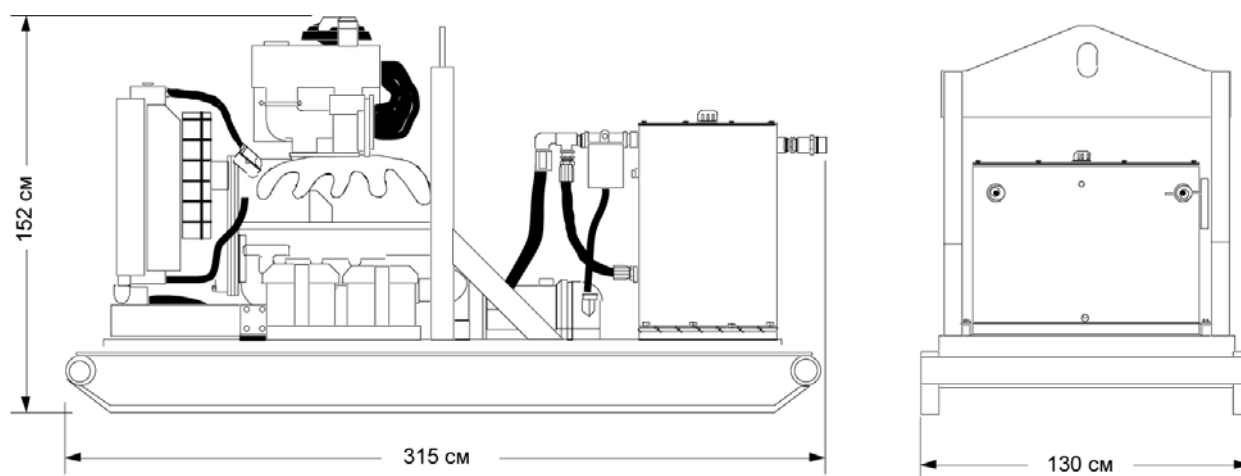


*Изображена с рамой. Поставляется и с модификацией на прицепе*

## ХАРАКТЕРИСТИКИ

- Рама со встроенным топливным баком и направляющими
  - Автоматическая система аварийного отключения двигателя
  - Шестеренчатый гидравлический мотор (DJD) или поршневой гидравлический мотор ( DJV)
  - Перепускной клапан
  - Радиатор охлаждения гидравлического масла
  - Клапан контроля давления
  - Манометр
  - Возвратный фильтр с индикатором
  - Датчик уровень гидравлической жидкости/термометр
- ОПЦИИ:**
- Рама
  - Несколько гидравлических потоков

## HT150DJD / DJV ГАБАРИТНЫЕ РАЗМЕРЫ



## ТЕХНИЧЕСКИЕ ХАРАКТЕРИСТИКИ

ДВИГАТЕЛЬ:.....John Deere 6068T, водное охлаждение, дизель  
МОЩНОСТЬ:.....150 л.сил @ 2300 об/мин  
ПОТОК:.....регулируемый, 265 л/мин  
РАБОЧЕЕ ДАВЛЕНИЕ.....макс. 170 bar  
ШТУЦЕРЫ ПОД БРС:.....1 ½"NPT  
ГИДРАВЛИЧЕСКОЕ МАСЛО:.....32-68 ISO VG  
ФИЛЬТРАЦИЯ ГИДРАВЛИЧЕСКОГО МАСЛА:.....10 Мкм (стандарт)  
ОБЪЕМ МАСЛОБАКА:.....385 л  
ОБЪЕМ ТОПЛИВНОГО БАКА:.....337 л  
РАСХОД ТОПЛИВА:.....в среднем 27 л/час  
ГАБАРИТНЫЕ РАЗМЕРЫ:.....В(152 см) x Ш (130 см) x Д (315 см)  
ВЕС (сухой):.....2182 кг



ООО «СНАБ-ПРО»: ГИДРАВЛИКА, МАРКИРОВКА, ЭЛЕКТРИКА,  
ИНСТРУМЕНТ, ХИМИЯ  
тел: +7 (989) 285-00-82  
e-mail: mazkal318@gmail.com

Сайт гидравлического оборудования: <http://h-ap.ru>  
Сайт Маркировки и Электрооборудования: <http://sp-ug.ru>