

## ГИДРАВЛИЧЕСКАЯ СТАНЦИЯ

### Модель HT11D

Портативная гидравлическая станция с дизельным двигателем. Является идеальным источником питания для 3" помп, небольших помп с цилиндрическим корпусом и другого гидравлического инструмента.

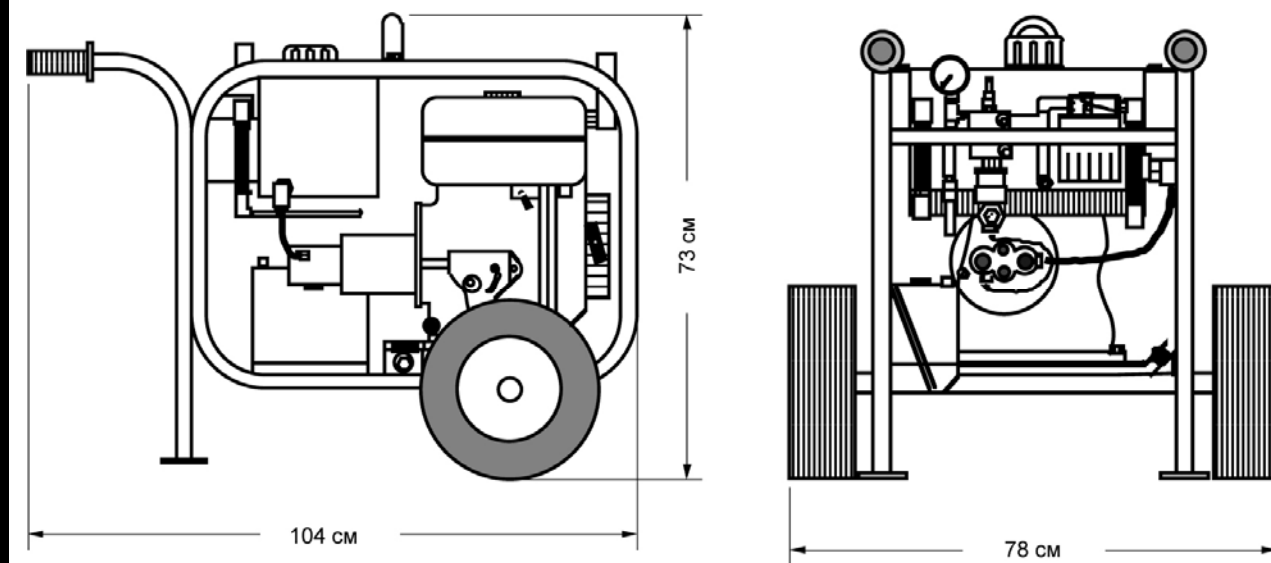


*Указанные колеса и рукоятки являются опцией*

## ХАРАКТЕРИСТИКИ

- Дизельный двигатель Yanmar
- Шестеренчатый гидравлический насос
- Рама
- Грузоподъемная скоба
- Колесе и рукоятки (опция)
- Радиатор охлаждения гидравлического масла
- Перепускной клапан
- Клапан контроля давления
- Манометр
- Возвратный фильтр 10 Мкм
- БРС
- Электростартер 12 В

## HT11D ГАБАРИТНЫЕ РАЗМЕРЫ



## ТЕХНИЧЕСКИЕ ХАРАКТЕРИСТИКИ

ДВИГАТЕЛЬ:.....Yanmar L100V, дизель  
МОЩНОСТЬ:.....11 л/сил @ 3500 об/мин  
ПОТОК:.....регулируемый, макс. 23 л/мин  
РАБОЧЕЕ ДАВЛЕНИЕ:..... макс. 143 bar  
ШТУЦЕРЫ ПОД БРС:.....1/2" NPT  
ГИДРАВЛИЧЕСКОЕ МАСЛО:.....32-68 ISO VG  
ФИЛЬТРАЦИЯ ГИДРАВЛИЧЕСКОГО МАСЛА:.....10 Мкм(стандарт)  
ОБЪЕМ МАСЛОБАКА:.....15,1 л  
ОБЪЕМ ТОПЛИВНОГО БАКА:.....5,5 л  
РАСХОД ТОПЛИВА:.....в среднем 1,9 л/час  
ГАБАРИТНЫЕ РАЗМЕРЫ:.....В(63,5 см) х Ш (51 см) х Д (76 см)  
с колесами и рукоятками..... В(73 см) х Ш (78 см) х Д (104 см)  
ВЕС (сухой):.....102 кг



ООО «СНАБ-ПРО»: ГИДРАВЛИКА МАРКИРОВКА, ЭЛЕКТРИКА,  
ИНСТРУМЕНТ, ХИМИЯ  
тел: +7 (989) 285-00-82  
e-mail: mazka318@gmail.com

Сайт гидравлического оборудования: <http://h-ap.ru>  
Сайт Маркировки и Электрооборудования: <http://sp-ug.ru>