

HYCON Забивщик опор (HPD)



Применяется:

Для забивки столбов, свай, опор, стальных профилей в грунт;
При возведении заграждений территорий и аварийно-опасных объектов.

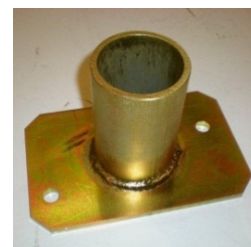
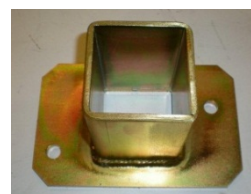
Два варианта использования:

Ручное управление забивки опор и дистанционного управления процессом забивки.

Ручная забивка



Дистанционное управление



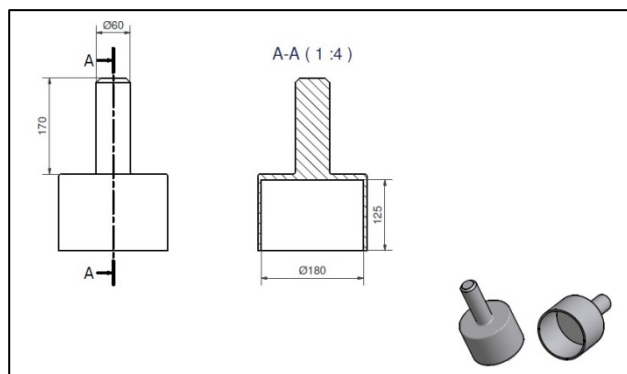
Аксессуары:

Адаптеры/битки – для удобства забивки требуемого сортамента проката

Стандартный адаптер	Варианты адаптеров/битков	Примечание
Квадрат 65x65мм	Адаптер $\varnothing 60$ мм + Биток $\varnothing 115$ мм	По запросу
Круг $\varnothing 60$ мм	Биток $\varnothing 180$ мм	Эскиз (см.ниже)
Круг $\varnothing 80$ мм	Шестиугольник	По запросу



Дистанционный клапан



Эскиз битка $\varnothing 180$ мм

ООО «СНАБ-ПРО»: ГИДРАВЛИКА, МАРКИРОВКА, ЭЛЕКТРИКА,
ИНСТРУМЕНТ, ХИМИЯ
тел: +7 (989) 285-00-82
e-mail: mazkal318@gmail.com

Сайт гидравлического оборудования: <http://h-ap.ru>
Сайт Маркировки и Электрооборудования: <http://sp-ug.ru>