

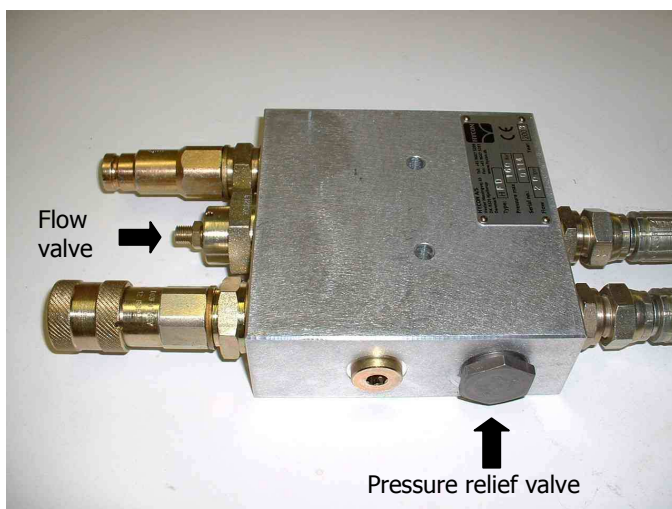


HFD Делитель потока

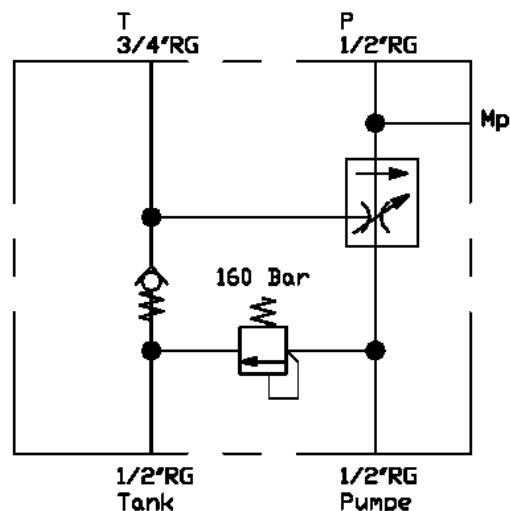
Делитель потока HYCON стандартно поставляется с:

- Рукавами 0.3 м и быстроразъемными соединениями
- Перепускным клапаном
- Клапаном потока
- Контрольным клапаном

смонтированными в алюминиевом корпусе



Параметры	
Клапан потока	Регулируемый сменными форсункам на 20, 30 или 40 л/мин. Стандартно 20 л/мин
Перепускной клапан перед делителем потока	Макс. 240 бар
Перепускной клапан	160 бар
Входной поток	Макс. 80 л/мин



ООО «СНАБ-ПРО»: ГИДРАВЛИКА МАРКИРОВКА, ЭЛЕКТРИКА, ИНСТРУМЕНТ, ХИМИЯ

тел: +7 (989) 285-00-82

e-mail: mazka318@gmail.com

Сайт гидравлического оборудования: <http://h-ap.ru>

Сайт Маркировки и Электрооборудования: <http://sp-ug.ru>